

Fiche technique: Rexa UNI V05/T06-540

Caractéristiques hydrauliques

Pression de service maximale P_N	1 bar
Type de construction de la roue	Roue Vortex
Granulométrie de l'hydraulique	44 mm
Profondeur d'immersion max.	7,00 m
Température du fluide min. T_{min}	3 °C
Température du fluide max. T_{max}	40 °C
Min. température ambiante T_{min}	3 °C
Température ambiante max. T_{max}	40 °C

Caractéristiques du moteur

Alimentation réseau	3-400 V, 50 Hz
Tolérance de tension	±10 %
Facteur de puissance $\cos \varphi$	0.80
Puissance nominale du moteur P_2	0,55 kW
Puissance absorbée $P_{1\ max}$	810,0 W
Courant nominal I_N	1,50 A
Courant de démarrage I	7,1 A
Type de branchement	Direct en ligne (DOL)
Vitesse nominale n	2819 tr/min
Nombre de démarrages max. t	60 1/h
Classe d'isolation	F
Classe de protection	IP68
Mode de fonctionnement (immergé)	S1
Mode de fonctionnement (non immergé)	S2-15 min.

Câble

Longueur du câble de raccordement	10,0 m
Type de câble	H07RN-F
Section du câble	6G1 mm ²
Prise électrique	non
Type de câble de raccordement	Détachable

Équipement/Fonction

Interrupteur à flotteur	non
Type de protection antidéflagrante	-
Protection moteur	Bimétal

Matériaux

Corps de pompe	PP-GF30
Roue	PP-GF30
Matériau du joint côté pompe	QQPGG
Matériau du joint côté moteur	NBR
Matériau du joint	NBR
Corps du moteur	acier inoxydable

Dimensions de montage

Bride côté refoulement DN_d	DN 50
-------------------------------	-------

Informations sur les passations de commande

Fabricant	Wilo
Désignation du produit	Rexa UNI V05/T06-540
Numéro EAN	4048482757735
Référence	6082119
Poids net approx. m	14 kg
Poids brut approx. m	15,8 kg
Longueur avec emballage	400 mm
Hauteur avec emballage	805 mm
Largeur avec emballage	300 mm
Propriété de l'emballage	Emballage de transport
Type d'emballage	Carton
Quantité minimum de commande	1

Descriptif: Rexa UNI V05/T06-540

Pompe submersible pour eaux chargées à moteur immergé pour installation immergée stationnaire et transportable, pour le pompage des eaux usées et des eaux chargées contenant des matières fécales (dans le domaine de validité de EN 12050-1). Corps hydraulique et roue en copolymère, carter de moteur en acier inoxydable. Raccord côté refoulement avec tubulure de refoulement horizontale et raccord à brides avec fixation et garniture plate intégrées. Moteur refroidi par le liquide ambiant en version triphasée avec double étanchement et surveillance thermique du moteur. Câble de raccordement détachable avec extrémité dénudée. Tous les groupes sans homologation antidéflagrante.

Caractéristiques du moteur

Alimentation réseau	3-400 V, 50 Hz
Facteur de puissance $\cos \varphi$	0.80
Puissance nominale du moteur P_2	0,55 kW
Courant nominal I_N	1,50 A
Vitesse nominale n	2819 U/Min

Matériaux

Corps de pompe	PP-GF30
Roue	PP-GF30
Matériau du joint côté moteur	NBR
Matériau du joint	NBR
Corps du moteur	acier inoxydable

Informations sur les passations de commande

Fabricant	Wilo
Désignation du produit	Rexa UNI V05/T06-540
Poids net approx. m	14 kg
Référence	6082119

Câble

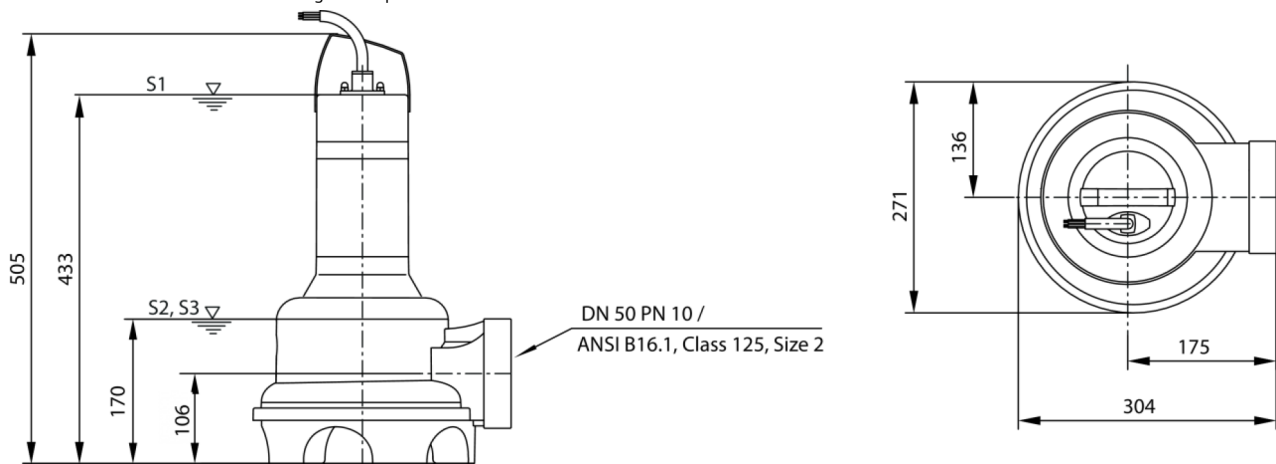
Longueur du câble de raccordement	10,0 m
Type de câble	H07RN-F
Section du câble	6G1 mm ²
Prise électrique	non
Type de câble de raccordement	Détachable

Dimensions de montage

Bride côté refoulement DNd	DN 50
------------------------------	-------

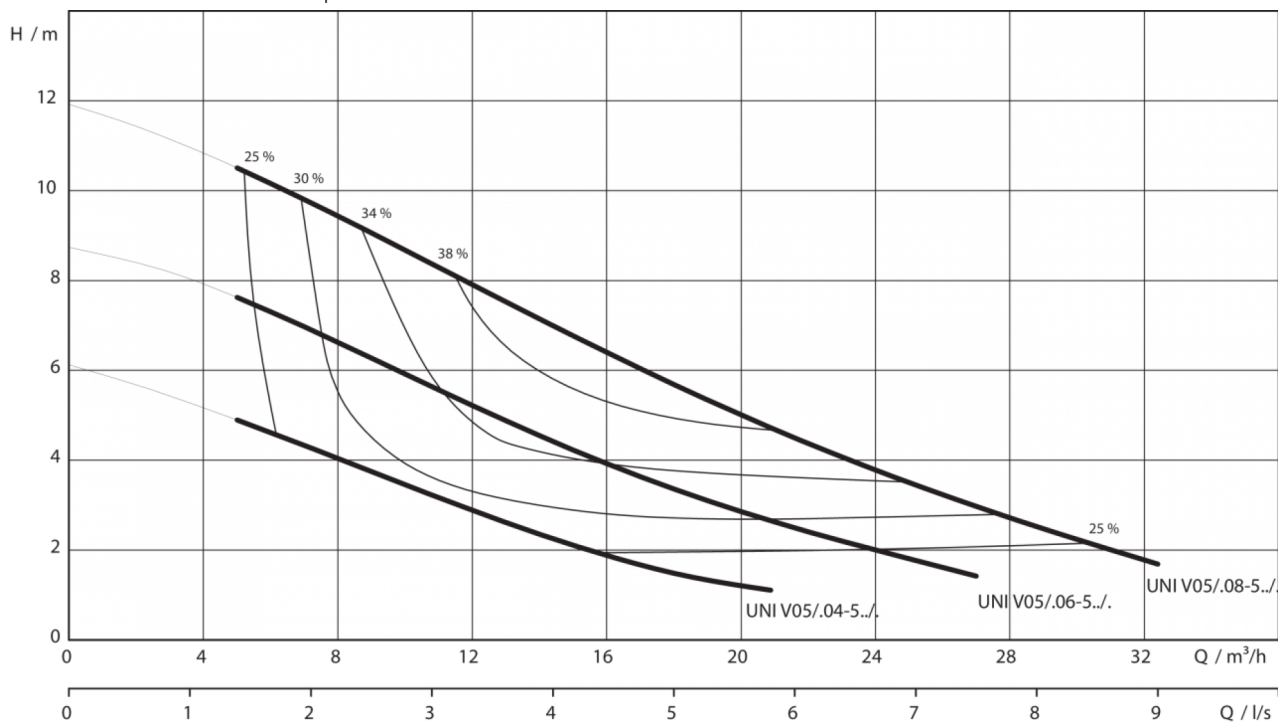
Dimensions et plans d'encombrement: Rexa UNI V05/T06-540

Wilo-Rexa UNI V05.. - Installation immergée transportable



Caractéristiques: Rexa UNI V05/T06-540

Wilo-Rexa UNI V05.. - 50 Hz - Nombre de pôles : 2



Courbes caractéristiques de la pompe selon ISO 9906, classe 3B, paragraphe 4.2.2. Les niveaux de rendement spécifiés correspondent au rendement hydraulique.

Courbes caractéristiques de la pompe selon ISO 9906, classe 3B, paragraphe 4.2.2. Les niveaux de rendement spécifiés correspondent au rendement hydraulique.

Informations de commande: Rexa UNI V05/T06-540

Fabricant	Wilo
Désignation du produit	Rexa UNI V05/T06-540
Numéro EAN	4048482757735
Référence	6082119
Poids brut approx. <i>m</i>	15,8 kg
Poids net approx. <i>m</i>	14 kg
Longueur totale <i>L</i>	304,0 mm
Hauteur sans emballage <i>H</i>	505 mm
Couleur	argent/noir
Propriété de l'emballage	Emballage de transport
Type d'emballage	Carton
Quantité par layer	1
Largeur sans emballage <i>L</i>	271,0 mm
Quantité minimum de commande	1
Nombre par palette	1
Disponibilité sur le marché	2017-04-16
Date of introduction	2017-02-01