

## PLAGES D'UTILISATION

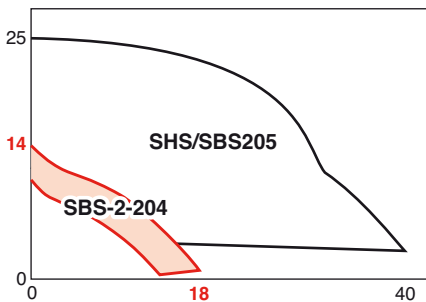
Débits jusqu'à :	18 m <sup>3</sup> /h
Hauteurs mano. jusqu'à :	14 m
Plage de température :	+ 3° à 35°C
Granulométrie :	10 mm
DN orifice refoulement	R1 <sup>1/2</sup>

# SBS-2-204

## POMPES SUBMERSIBLES

### Relevage d'eaux usées et peu chargées

#### 50 Hz



## APPLICATIONS

Habitat individuel ou petit collectif  
Teneur en chlore maximum : 150 mg/litre  
• Pour habitations, garages, parkings...  
• Vidange de puisard de chaufferie.  
• Vide cave - bassin.  
• Chaque fois où la HMT est importante.  
(hauteur géométrique et distance).

• Assèchement des caves et terrains.  
• Fonctionnement discontinu - pompe complètement immergée.

## AVANTAGES

- Matériaux inoxydables.
- Corps et roue en composite enrichie en fibre de verre pour une résistance optimisée à l'abrasion.
- Carcasse moteur inox 304.
- Livrée avec un raccord cannellé.
- Granulométrie maxi : 10 mm.
- Double étanchéité par garnitures mécaniques.
- Protection moteur par sonde bi-métal en mono comme en triphasé.

• SBS-2-204 -  
Pompes pour  
installations fixe et  
mobile



# SBS-2-204

## CONCEPTION

### • Partie hydraulique

- Monobloc, arbre commun pompe-moteur.
- Monocellulaire, axe vertical.
- Roue semi-ouverte.
- Refoulement vertical.
- Chambre intercalaire remplie d'huile.

### • Moteur

- Moteur protégé des surcharges par protection thermique.

Câble : type H07 RN-F 3G1,5 pour 230V  
type H07 RN-F 4G1,5 pour 400V

Vitesse : 2900 tr./mn

Bobinage mono : 230 V  
tri : 400 V

Fréquence : 50 Hz

Classe d'isolation : B (125°C)

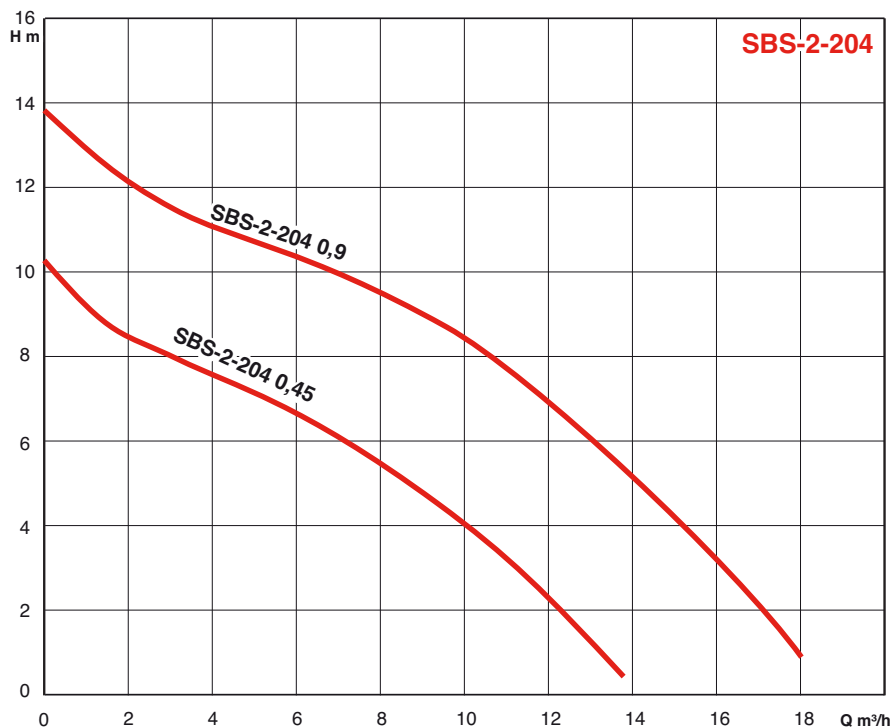
Indice de protection : IP68 à 10 m

Température extérieure: 3° à + 40°C

• Diamètre nominal du raccord de refoulement : R1<sup>1/2</sup>

• Profondeur d'immersion : 5 mètres

## PERFORMANCES HYDRAULIQUES À 2900 TR/MIN



## PRINCIPE DE FONCTIONNEMENT

S1 Continu Noyé

S2 Ponctuel 10 min

S3 Périodique 25%

### Fréquence de démarrage :

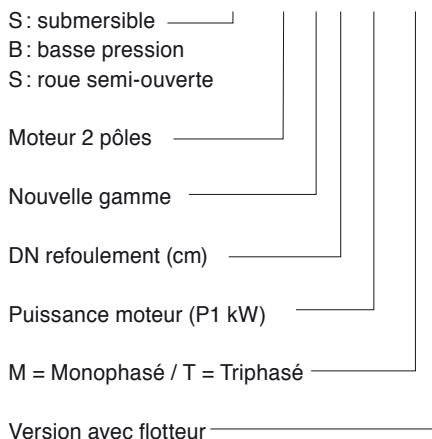
- recommandés : 20 démarrages/h,
- maximum : 50 démarrages/h

## CONSTRUCTION STANDARD

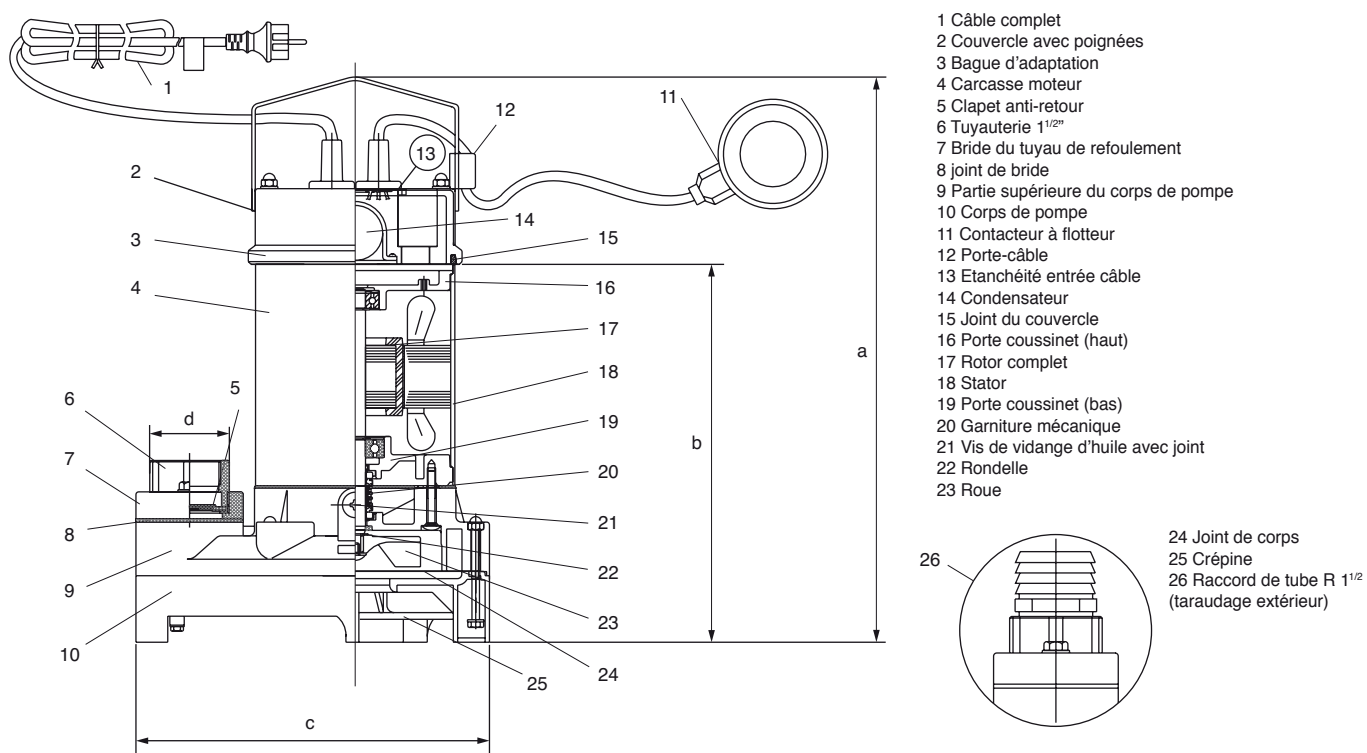
Pièces principales	Matériau
Corps de pompe	Composite chargé en fibre de verre
Fond	Composite chargé en fibre de verre
Roue	Composite
Arbre	Acier/Inox 316L
Chemise moteur	Inox 304
Joint d'étanchéité	NBR

## IDENTIFICATION

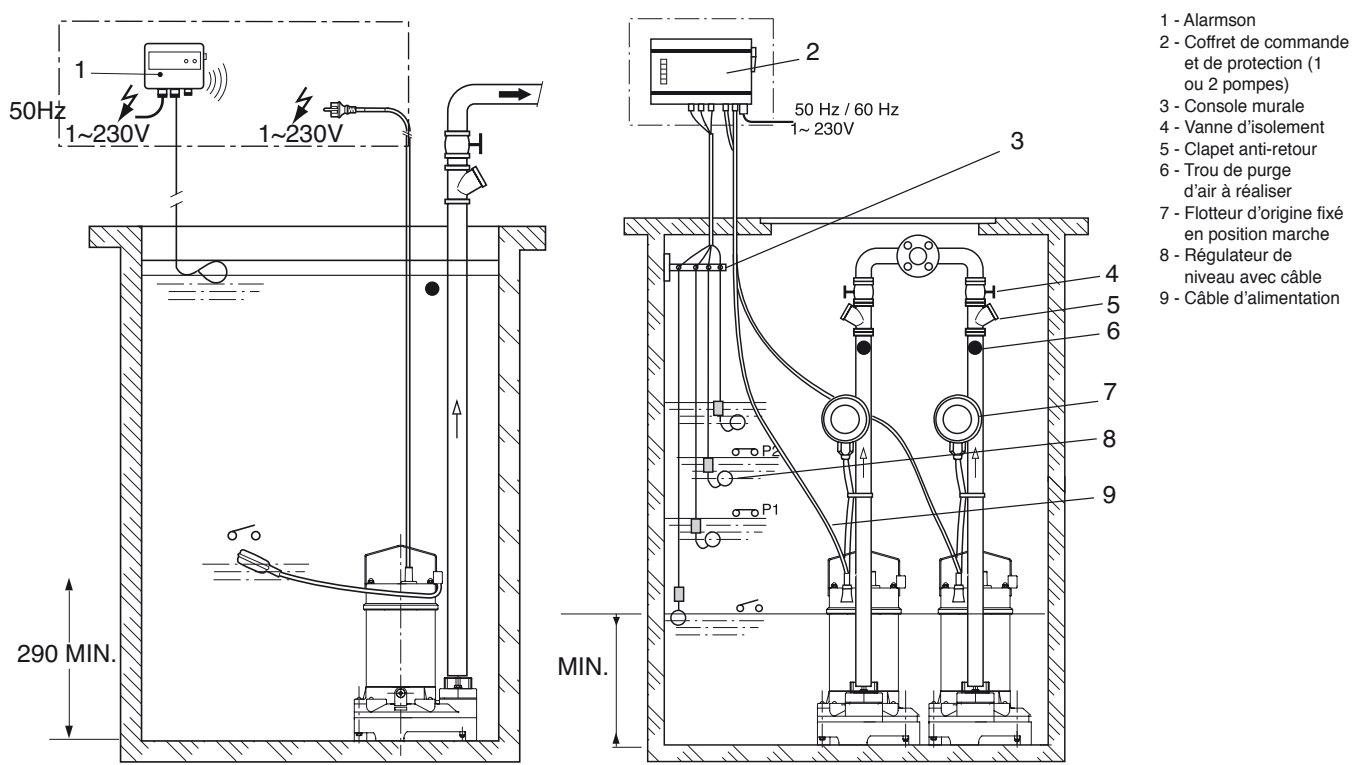
SBS 2 - 2 04 0.45 M F



## PLAN COUPE DE PRINCIPE

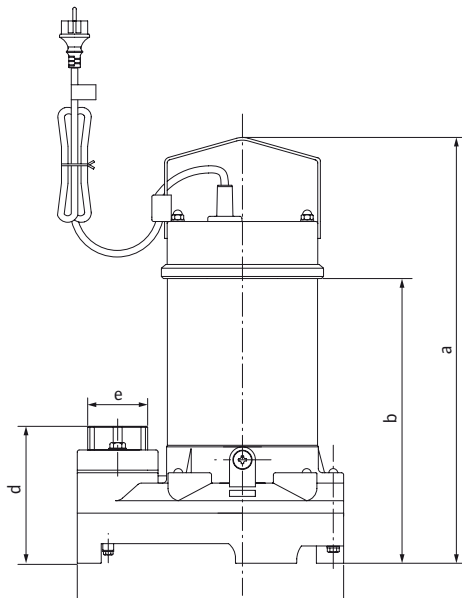


## SCHÉMAS DE PRINCIPE D'INSTALLATION



# SBS-2-204

## CARACTERISTIQUES ELECTRIQUES ET DIMENSIONNELLES



Désignation	Puissance fournie P1		Puissance fournie P2		Intensité		Classe d'isolation	Dimension				
	1~230V	3~400V	1~230V	3~400V	A	A		a	b	c	d	e
	kW	kW	kW	kW	A	A		mm	mm	mm	mm	mm
SBS 2 204-0,45	0,48	0,55	0,40	2,20	1,1	B	407	273	245	145	R1"1/2	
SBS 2 204-0,90	1,0	0,92	0,75	4,40	2,0	B	424	290	245	145	R1"1/2	

## PARTICULARITES

### a) Electriques

Monophasé 230 V - 50 Hz.

Triphasé 400 V - 50 Hz.

La protection thermique intégrée protège la pompe contre un fonctionnement anormal dû à une utilisation sans eau, ou à des mises en route trop fréquentes.

Prévoir en mono comme en tri un coffret de commande et de protection contre le manque d'eau.

### b) Montage

- Installation en puisard inondé :
  - fixe avec tuyauterie rigide,
  - mobile avec raccord pompier et tuyau souple.
- Raccordement à l'installation, soit :
  - par raccord taraudé ou raccord douille R1"1/2.

### c) Conditionnement

- Pompe livrée sous emballage carton recyclable avec câble électrique à 4 conducteurs, long. 10 mètres, et prise de terre au secteur.

### accessoires :

- clapet anti-retour et flotteur intégrés,
- raccord de connexion taraudé 1"1/2,
- raccord douille 1"1/2 pour tuyau souple.

## ACCESSOIRES LIVRÉS AVEC LA POMPE



- Raccord de connexion taraudé 1"1/2 pour tuyau souple



- Raccord douille 1"1/2 pour tuyau souple



## ACCESSOIRES RECOMMANDES

- Contacteur disjoncteur de protection thermique
- Clapet anti-retour (en cas de remplacement du clapet pompe) R1"1/2 Réf.: 4013153
- Vanne d'isolement à passage intégral Réf.: 4015489
- Tuyau souple de refoulement R1"1/2 Réf.: 018826






- Kit raccord pompier Réf.: 4027322



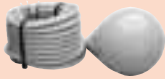

- Kit équerre support flotteurs Réf.: 4013188
- Chaîne de relevage pour les installations avec tuyau souple Réf.: 4031693
- Alarmson - Réf.: 2529590



## SYSTEMES DE COMMANDE

### Coffrets électroniques de commande et de protection

Modèle	YN 3000	YN 7000	MS Lift
			
Application	Gestion des niveaux dans un puisard par une sonde IPAE (non fournie)	Gestion d'une pompe immergée, de relevage ou de surpression.	Gestion des niveaux pour installation fixe, du type puisard ou fosse sèche
<b>Nombre de pompes</b>			
1 pompes	YN3100	YN7100	1x4kW
2 pompes	YN3200	-	2x4kW
<b>Caractéristiques</b>			
1x230V	oui	oui	oui
3x230V	non	non	non
3x400V	oui	oui	oui
Puissance maxi par pompe	4Kw	11Kw	4Kw
<b>Intensité</b>			
Monophasé	0,3 à 12A	1 à 23A	1,5 à 12A
Triphasé	0,3 à 10A	1 à 23A	1,5 à 12A
Fréquence	50/60Hz	50/60Hz	50/60Hz
Indice de protection	IP65	IP54	IP54
<b>Détecteurs de niveaux</b>			
Interrupteur à flotteur	oui	oui	oui
1 pompes	3	1 ou 2	2
2 pompes	4	non	3
Sonde IPAE	oui	-	-
Electrode de niveau	-	2 fournies	-

Détecteurs de niveau	TYPE D'INSTALLATION			Longueur câble en mètre
	Installation puit profond	Installation transportable	Installation fixe	
Régulation par électrodes de niveau 	<b>Conseillé</b>	Incompatible	Possible	vendu au mètre
Eaux claires: Interrupteur à flotteur Euroflot 423 	Incompatible	<b>Conseillé</b>	Possible	10 ou 20
Eaux chargées : Interrupteur à flotteur Euroflot 430 	Incompatible	Possible	Possible	10 ou 20
Régulation par sonde Piezométrique IPAE 	Possible	Possible	<b>Conseillé</b>	10 ou 30

