

Fiche technique

Caractéristiques hydrauliques

Pression de service maximale p	1 bar
Bride de refoulement	G 1½
Granulométrie de l'hydraulique	40 mm
Type de construction de la roue	Roue Vortex
Profondeur d'immersion max.	7,00 m
Hauteur manométrique max. H_{max}	9,0 m
Débit max. Q_{max}	19,0 m³/h
Température du fluide min. T_{min}	3 °C
Température du fluide max. T_{max}	40 °C
Min. température ambiante T_{min}	3 °C
Température ambiante max. T_{max}	40 °C

Caractéristiques du moteur

Alimentation réseau	1~230 V, 50 Hz
Tolérance de tension	±10 %
Puissance nominale du moteur P_2	0,50 kW
Puissance absorbée $P_{1 max}$	0,73 kW
Courant nominal I_N	3,30 A
Courant de démarrage I	7,2 A
Mode de fonctionnement (immergé)	S1
Mode de fonctionnement (non immergé)	S3-20%
Vitesse nominale n	2900 tr/min
Facteur de puissance $\cos \varphi$	0.99
Type de branchement	Direct en ligne (DOL)
Nombre de pôles	2
Nombre de démarrages max. t	30 1/h
Classe d'isolation	F
Classe de protection moteur	IP68

Câble

Longueur du câble de raccordement	10,0 m
Type de câble	H07RN-F
Section du câble	3G1 mm²
Type de câble de raccordement	Détachable

Équipement/Fonction

Prise électrique	Fiche à contact de protection
Interrupteur à flotteur	non
Broyeur	non
Type de protection antidéflagrante	-
Protection moteur	Bimétal
Détection de fuites du moteur	non
Détection de fuites de la chambre d'étanchéité	non
Détection de fuites de la chambre de fuite	non

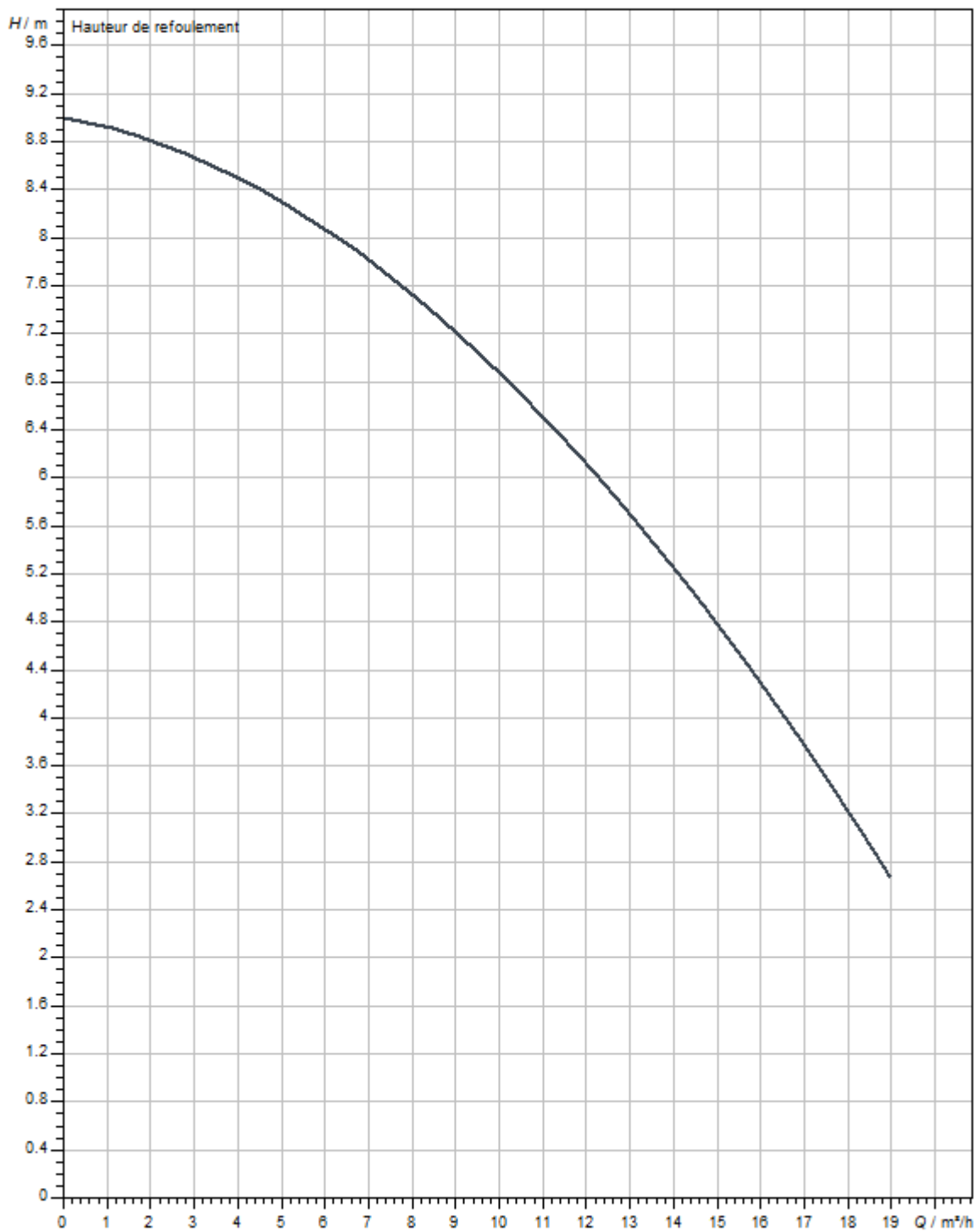
Matériaux

Corps de pompe	fonte
Roue	PK-GF30
Arbre	acier inoxydable
Matériau du joint côté pompe	Carbone, imprégné de résine
Matériau du joint	NBR
Corps du moteur	acier inoxydable

Dimensions de montage

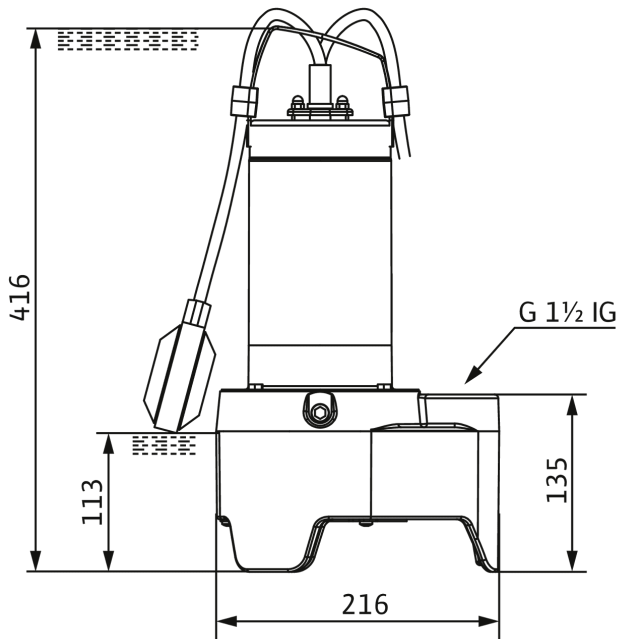
Raccordement de l'entrée	-
Raccordement de sortie	G 1½

Caractéristiques



Dimensions et plans d'encombrement

Wilo-Rexa MINI3 - transportable wet installation



Informations de commande

Données de produit

Fabricant	Wilo
Désignation du produit	Rexa MINI3-V04.09/M05-523/P-10M
Référence	3094008
Numéro EAN	4048482948751
Couleur	argent/noir
Quantité minimum de commande	1
Disponibilité sur le marché	2019-09-02

Dimension, weight

Longueur avec emballage	250 mm
Longueur <i>L</i>	216 mm
Hauteur avec emballage	530 mm
Hauteur <i>H</i>	416 mm
Largeur avec emballage	210 mm
Largeur <i>W</i>	164 mm
Poids brut approx. <i>m</i>	15,0 kg
Poids net approx. <i>m</i>	14 kg

Packaging

Quantité par layer	15
Propriété de l'emballage	Emballage de vente
Type d'emballage	Europalette
Nombre par palette	30

Descriptif

Pompe submersible pour eaux chargées à moteur immergé pour l'installation immergée transportable et stationnaire, pour le pompage des eaux usées et des eaux chargées exemptes de matières fécales. Corps hydraulique en fonte grise, roue en plastique et carter de moteur en acier inoxydable. Hydraulique avec raccord côté refoulement vertical sous forme d'orifice fileté et de roue Vortex. Moteur à courant alternatif refroidi par le liquide ambiant avec condensateur de fonctionnement intégré et surveillance thermique du moteur à commutation automatique. Câble de raccordement avec fiche à contact de protection intégrée. L'étanchéité est assurée côté fluide par une garniture mécanique, côté moteur par une bague

d'étanchéité de l'arbre. Tous les groupes sans homologation antidéflagrante.

Avis : Si la pompe est intégrée à la station de relevage DrainLift WS 50 Basic, les eaux vannes peuvent être transportées. La station de relevage est homologuée selon la norme EN 12050-1.

Données d'exploitation

Fluide	Water
Hauteur manométrique max. H	9,00 m

Données de produit

Type de construction de la roue	Roue Vortex
Granulométrie de l'hydraulique	40 mm
Pression de service maximale P_N	1 bar
Profondeur d'immersion max.	7,00 m
Température du fluide T	3 °C

Caractéristiques du moteur

Construction du moteur	Moteur immergé selon IEC 60034-1
Alimentation réseau	1~230 V, 50 Hz
Tolérance de tension	±10 %
Puissance nominale du moteur P_2	0,50 kW
Puissance absorbée $P_{1\max}$	0,73 kW
Courant nominal I_N	3,30 A
Type de branchement	Direct en ligne (DOL)
Nombre de pôles	2
Vitesse nominale n	2900 tr/min
Nombre de démarrages max. t	30 1/h
Classe d'isolation	F
Classe de protection	IP68
Mode de fonctionnement (immergé)	S1
Mode de fonctionnement (non immergé)	S3-20%

Câble

Longueur du câble de raccordement	10,0 m
Type de câble	H07RN-F
Section du câble	3G1 mm ²
Prise électrique	Fiche à contact de protection
Type de câble de raccordement	Détachable

Équipement/Fonction

Interrupteur à flotteur	non
Broyeur	non
Type de protection antidéflagrante	-
Protection moteur	Bimétal

Matériaux

Corps de pompe	fonte
Roue	PK-GF30
Arbre	acier inoxydable
Matériau du joint côté pompe	BXPFF
Matériau du joint côté moteur	NBR
Matériau du joint	NBR
Corps du moteur	acier inoxydable

Dimensions de montage

Bride côté aspiration <i>DN_s</i>	-
Bride côté refoulement <i>DN_d</i>	G 1½

Informations sur les passations de commande

Fabricant	Wilo
Désignation du produit	Rexa MINI3-V04.09/M05-523/P-10M
Poids net approx. <i>m</i>	14 kg
Référence	3094008