

## Station de relevage des eaux usées domestiques.



**Double**



Coffret de commande



**Simple**

### Domaines d'emploi

- Eaux usées.
- Eaux grasses.
- Eaux vannes ( Matières fécales).
- Relevage de toutes les eaux qui sont en contre bas par rapport au niveau de l'égout.
- Eaux d'égout.
- Eaux pluviales.

### Caractéristiques de service

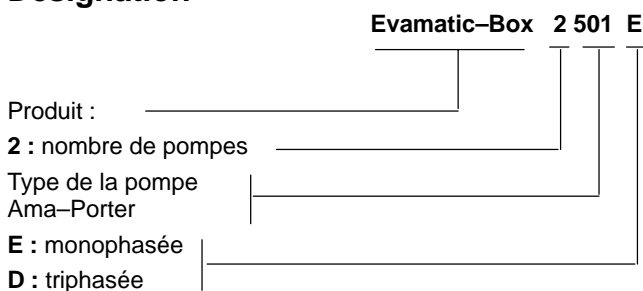
Q : jusqu'à 40 m<sup>3</sup>/h, (11 l/s).

H : jusqu'à 21 m.

t° maxi : 40 °C. Temporairement 70°C (3 à 5 min.).

Section de passage de 45 à 60 mm.

### Désignation



### Matériaux

Cuve monobloc étanche en polyéthylène haute densité traité anti U.V résistant aux agents corrosifs. Tuyauterie en PVC.

### Exécution

Les cuves Evamatic-Box sont équipées :

- 1 couvercle Ø 530 mm
- 1 orifice de ventilation en Ø 100 mm
- 1 orifice d'arrivée des eaux en Ø 100 mm
- 1 ou 2 orifices d'évacuation en DN 50 ou 65 mm.

CE – EN 12 050-1

### Options :

- Pompe à main.
- Kit clapet et clapet/vanne.
- Rehausse possible de 250 mm adaptée au couvercle.
- Dispositif d'alarme (Evamatic-Box Double uniquement).

### Moteur

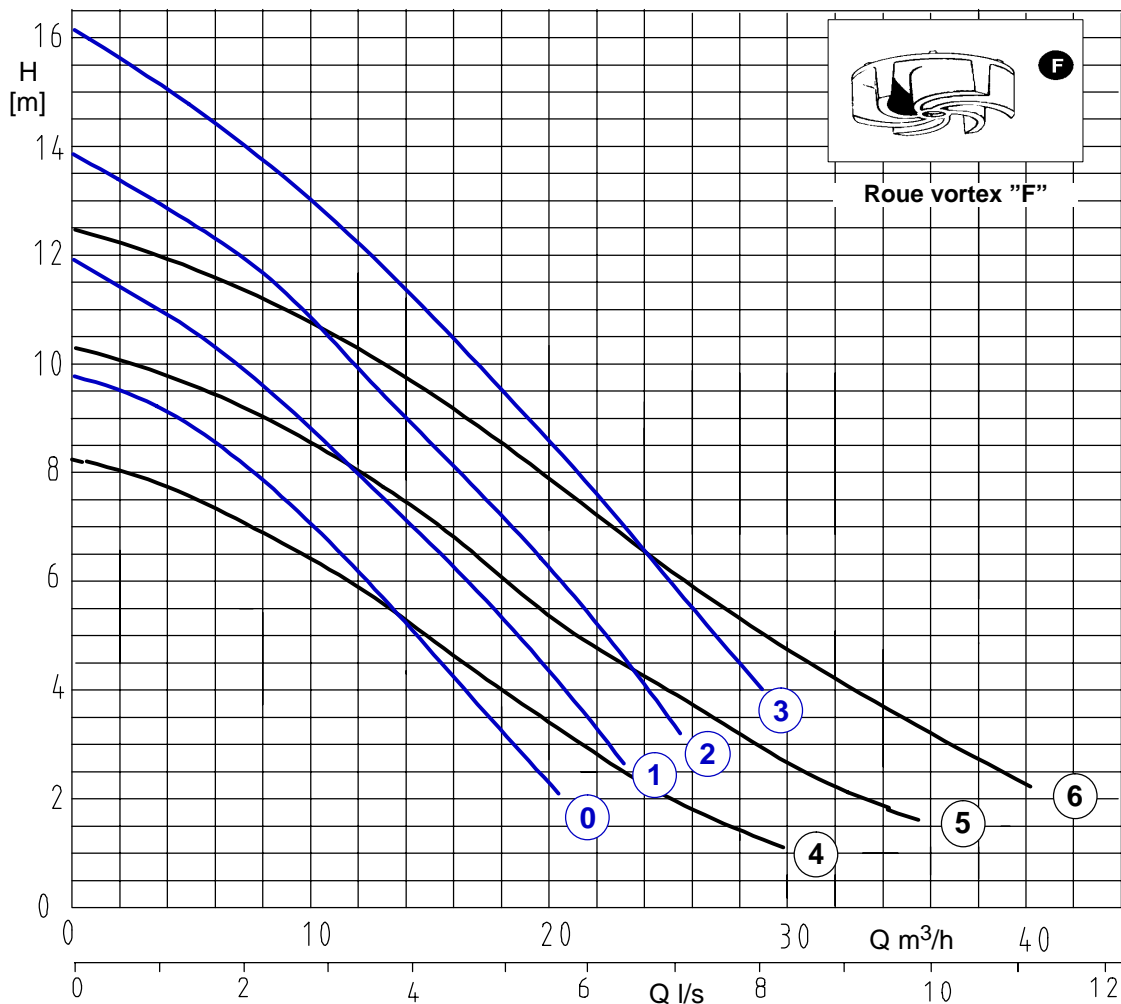
En monophasé : 230 V – 50 Hz  
avec protection thermique incorporée.

En triphasé : 400 V – 50 Hz démarrage direct.  
Moteurs IP 68, classe F suivant EN 60529 / IEC 529.

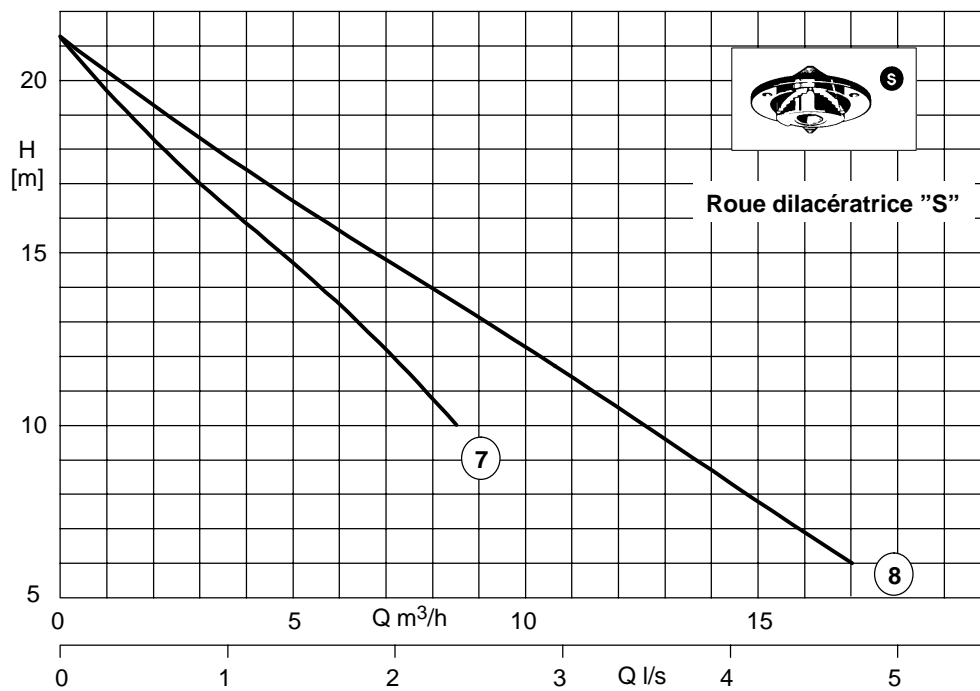
### Avantages

- Ensemble robuste et autonome.
- Produit leader dans le marché de l'assainissement individuel et semi collectif.
- Mise en place très simple, pouvant être installée à même le sol, ou enterrée avec des rehausses.
- L'installation se limite au simple raccordement des tuyauteries d'arrivée et de refoulement des eaux et au branchement électrique.
- Fonctionnement automatique.
- Hydraulique imbouchable de type vortex ou dilacératrice

L'utilisation de la pompe n'est pas autorisée dans les pays imposant la protection antidéflagrante pour le pompage des eaux vannes.

**Caractéristiques hydrauliques – 2 900 1/min.**

**Caractéristiques techniques**

N°	Tailles	Passage à la roue (mm)	Moteur			Poids total (kg)	n° de code	
			Vitesse (1/min)	P <sub>Nom.</sub> (kW)	Intensité (A) Mono 230 V    Tri 400 V			
<b>Evamatic-Box Simple</b>								
0	1500 E	45	2900	0,55	5,0	45	39 022 781	
1	1501 E	45	2900	0,75	6,0	45	39 017 481	
2	1502 E	45	2900	1,10	8,2	45	39 017 482	
3	1503 E	45	2900	1,10	8,2	45	39 017 483	
4	1601 E	60	2900	0,75	6,0	48	39 018 502	
5	1602 E	60	2900	1,10	8,2	48	39 018 503	
6	1603 E	60	2900	1,10	8,2	48	39 018 504	
<b>Evamatic-Box Double</b>								
0	2500 E	45	2900	0,55	5,0	110	39 022 782	
1	2501 E	45	2900	0,75	6,0	110	39 017 484	
2	2502 E	45	2900	1,10	8,2	110	39 017 485	
3	2503 E	45	2900	1,10	8,2	110	39 017 486	
4	2601 E	60	2900	0,75	6,0	125	39 017 487	
5	2602 E	60	2900	1,10	8,2	125	39 017 488	
6	2603 E	60	2900	1,10	8,2	125	39 017 489	
0	2500 D	45	2900	0,55		2,3	110	39 022 783
1	2501 D	45	2900	0,75		2,8	110	39 017 490
2	2502 D	45	2900	1,10		3,0	110	39 017 491
3	2503 D	45	2900	1,50		3,5	110	39 017 492
4	2601 D	60	2900	0,75		2,8	125	39 017 493
5	2602 D	60	2900	1,10		3,0	125	39 017 494
6	2603 D	60	2900	1,50		3,5	125	39 017 495

**Caractéristiques hydrauliques – 2 900 1/min.**

**Caractéristiques techniques**

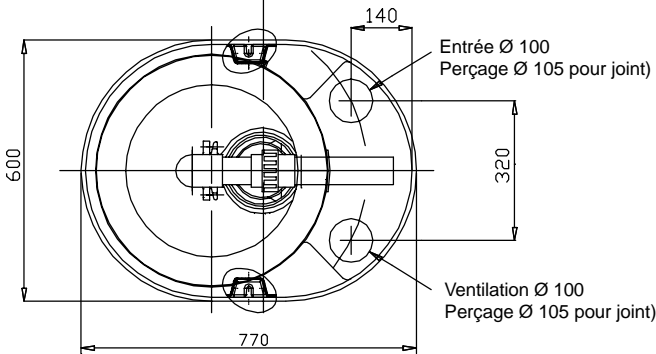
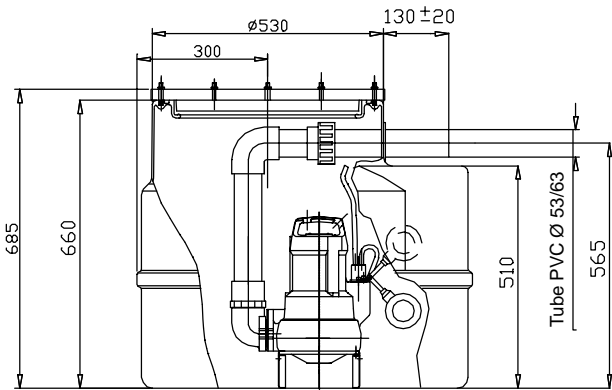
N°	Tailles	Passage à la roue (mm)	Moteur				Poids total (kg)	n° de code
			Vitesse (1/min)	P <sub>Nom.</sub> (kW)	Intensité (A)			
					Mono 230 V	Tri 400 V		
<b>Evamatic-Box Simple</b>								
7	1545 EB	–	2900	1,10	8,2		49	39 018 041
<b>Evamatic-Box Double</b>								
7	2545 EB	–	2900	1,10	8,2		127	39 018 042
8	2545 D	–	2900	1,50		3,5	127	39 018 043

Dimensions

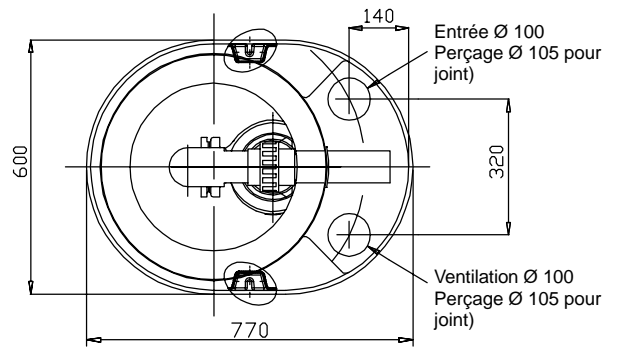
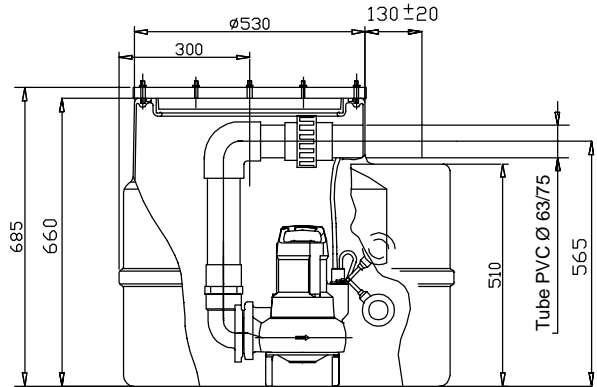
Evamatic-Box Simple

**NOTA : IL EST IMPÉRATIF DE MONTER UN CLAPET ANTI-RETOUR SUR LES TUYAUTERIES DE REFOULEMENT.**

Evamatic-Box 15 -- DN 50

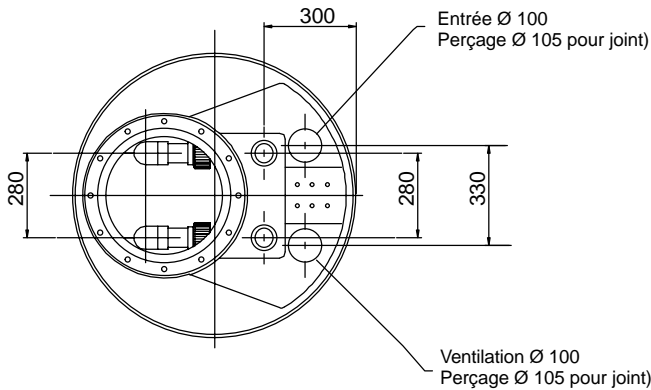
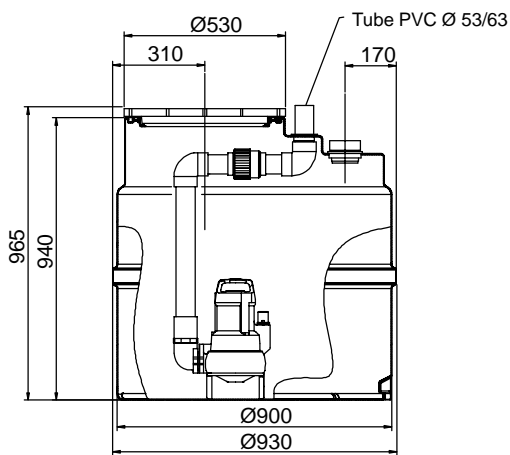


Evamatic-Box 16 -- DN 65

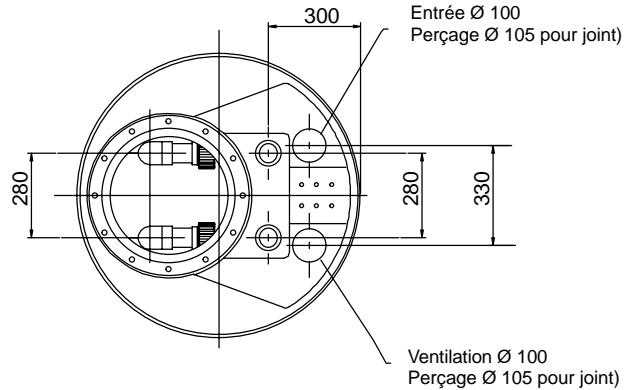
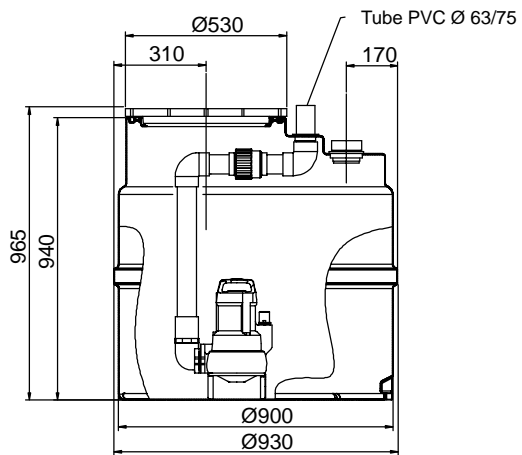


Evamatic-Box Double

Evamatic-Box 25 -- DN 50



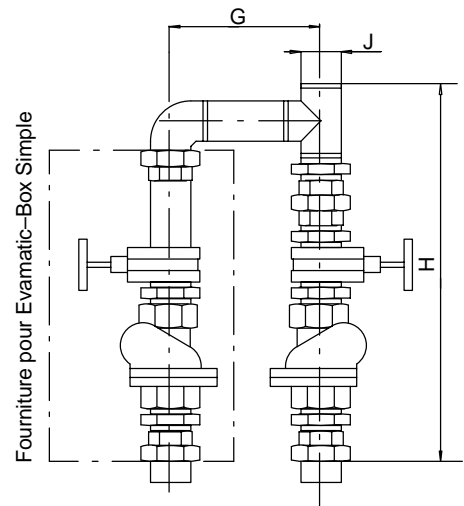
Evamatic-Box 26 -- DN 65



**Accessoires.**
**Kit clapet/vanne en fonte et acier galvanisé.**

Dimensions kit clapet/vanne en mm

	Evamatic-Box 15__	Evamatic-Box 25__	Evamatic-Box 26__
<b>G</b>		280	280
<b>H</b>		790	665
<b>I</b>	450		
<b>ØJ</b>	Taraudage G2"	Taraudage G2"	Taraudage G2"1/2


**Kit clapet et clapet/vanne en P.V.C.**

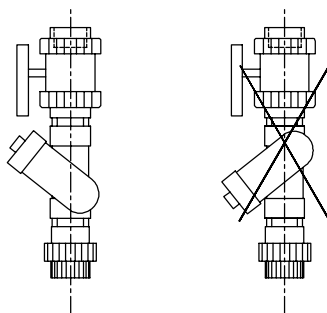
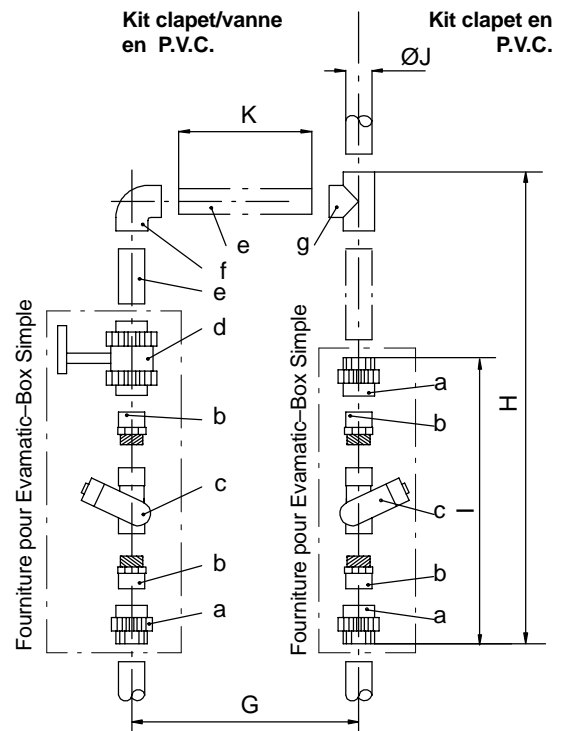
Livrés non montés.

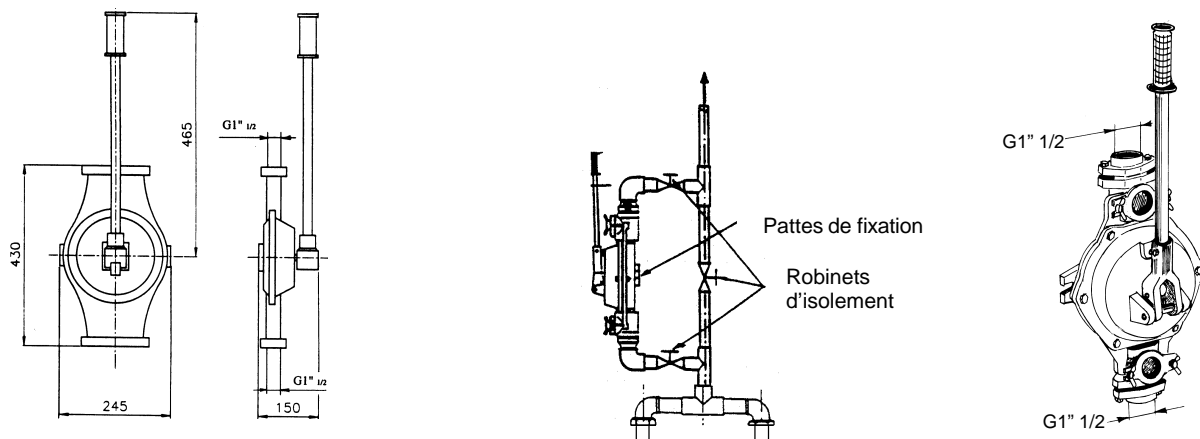
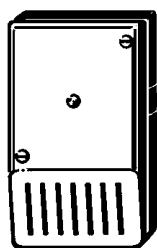
Dimensions kit clapet et clapet-vanne en mm

	kit clapet				kit clapet/vanne			
	Evamatic-Box				Evamatic-Box			
	15__	16__	25__	26__	15__	16__	25__	26__
<b>G</b>			280	280			280	280
<b>Hmini</b>			507	640			582	742
<b>I</b>	337	468			412	560		
<b>ØJ</b>	63	75	63	75	63	75	63	75
<b>K</b>			210	198			210	198

**Composition des kits**

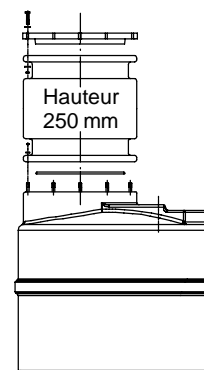
Rep.	Désignation	Evamatic-Box 15__ & 16__		Evamatic-Box 25__ & 26__	
		Clapet	Clapet/vanne	Clapet	Clapet/vanne
<b>a</b>	Raccord union	2	1	4	2
<b>b</b>	Raccord mixte	2	2	4	4
<b>c</b>	Clapet à boule	1	1	2	2
<b>d</b>	Vanne		1		2
<b>e</b>	Tuyau PVC	Non fourni		Non fourni	
<b>f</b>	Coude			1	1
<b>g</b>	Té			1	1



**Pompe à main**

**Dispositif d'alarme AS 0**

**Dispositif d'alarme AS 0**

Alimentation secteur monophasé 230V, 12V continu.  
 Dispositif d'avertissement piézocéramique 85 dBA pour une distance de 1 m et 4,1 kHz.  
 Boîtier en matière plastique protection IP 20, interrupteur et voyant vert "en service".  
 Dimensions : 140 x 80 x 57 mm.

Pour stations Evamatic-Box double uniquement.

**Rehausse de couvercle**


	Evamatic-Box				Poids kg	n° de code
	15__	16__	25__	26__		
Pompe à main	●	●	●	●	12,0	00 520 485
Rehausse de couvercle 250 mm	●	●	●	●	4,5	39 021 885
Dispositif d'alarme AS 0			●	●	0,4	29 128 401
Kit clapet/vanne acier	DN 50		●		6,0	39 000 783
				●		20,0
Kit clapet/vanne acier	DN 65			●	30,5	39 000 850
					●	8,8
Kit clapet PVC	DN 50	●			1,4	39 017 980
				●	4,7	39 017 982
	DN 65		●		3,2	39 018 142
Kit clapet/vanne PVC	DN 50	●			3,2	39 017 981
				●	7,4	39 017 983
	DN 65		●		5,2	39 018 143
					●	13,5

### Evamatic-Box Simple

- Cuve monobloc en polyéthylène haute densité traitée anti U.V, volume 190 l.
- 1 couvercle Ø 530 mm.
- 2 manchettes Ø 100 avec joint pour l'arrivée des eaux et la ventilation.
- 1 kit de montage de la pompe dans la cuve.
- 1 passe-fil + 1 fiche mâle.
- 1 groupe électropompe submersible monophasé transportable (Ama-Porter 5\_\_ , 6\_\_ , S 545) posé en fond de cuve permettant un démontage rapide et facile.
- Interrupteur à flotteur marche/arrêt monté sur la pompe .

### Evamatic-Box Double

- Cuve monobloc en polyéthylène haute densité traitée anti U.V, volume 500 l.
- 1 couvercle Ø 530 mm.
- 2 manchettes Ø 100 avec joint pour l'arrivée des eaux et la ventilation.
- 2 conduites de refoulement en PVC pression diamètre nominal Ø 50 ou 65.
- 1 jeu de passe-fil.
- 2 groupes électropompes submersibles transportables permettant un démontage rapide et facile (Ama-Porter 5\_\_ NE, 5\_\_ ND, 6\_\_ NE, 6\_\_ ND ou S 545).
- 3 interrupteurs à flotteurs, 2 assurant le fonctionnement automatique de la station, 1 pour l'alarme (alarme à commander séparément).
- Pour tous les modèles, 1 coffret commande série AC, conforme à la norme NF C 15.100.

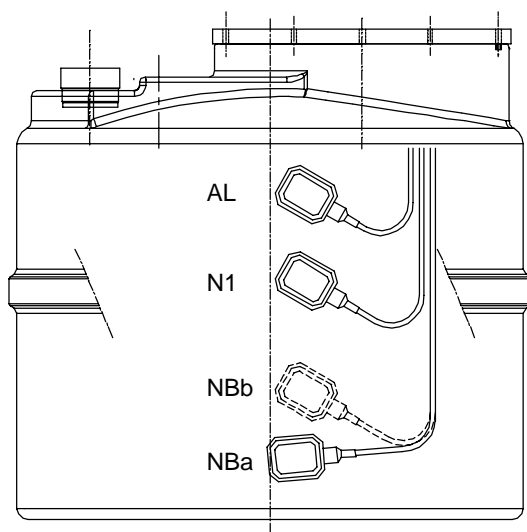
## Principe de fonctionnement automatique

### Evamatic-Box Simple

L'automatisme est assuré par l'interrupteur à flotteur (marche/arrêt) qui équipe la pompe.

### Evamatic-Box Double

Les 3 interrupteurs à flotteur sont positionnés dans la cuve en niveau NB, niveau N1 et niveau AL.



- NBa – Arrêt pompes 1 & 2
- NBb – Mise en route pompe 1
- N1 – Mise en route pompe 2
- AL – Alarme

Au niveau du coffret de commande, à chaque démarrage il y a permutation des pompes (la pompe 1 devient pompe 2 et inversement).



KSB S.A.S.  
128, rue Carnot – F-59320 Sequedin (Lille)  
B.P. 95 – F-59482 Haubourdin Cedex

- Tél : +33 (0)3 20 22 70 00
- Fax : +33 (0)3 20 22 71 47
- <http://www.ksb.fr>