



Relevage des eaux usées

Série 3045 et 3057

Électropompes submersibles issues des séries 3000 avec roue C de type mono-canal ou avec roue D Vortex.

Versions disponibles :
P & S type d'installation

CARACTÉRISTIQUES TECHNIQUES

Débit : jusqu'à 54 m³/h

Hauteur manométrique :
jusqu'à 20,2 m

Alimentation : triphasée et
monophasée 50 et 60 Hz

Puissance : de 0,75 à 2,4 kW

**Profondeur d'immersion
maximale** : 20 m

Température du liquide pompé :
jusqu'à +40°C

Orifice de refoulement :
DN50

Isolation : classe F

Protection : IP68

Longueur câble : 10 m

MATÉRIAUX

Enveloppe moteur : fonte

Roue : polyamide (C3045-D3045),
acier inoxydable AISI 304(C3057),
fonte (D3057)

Arbre : acier inoxydable

Double garniture mécanique :
côté moteur carbone/céramique
côté pompe SiC/SiC (C3045-D3045),
Céramique/carbure de tungstène (C3057-
D3057)

Élastomères : Nitrile (C3045-D3045),
caoutchouc fluoré (C3057-D3057)

APPLICATIONS

- Relevage des eaux usées chargées usuelles des réseaux publics d'assainissement
- Relevage des eaux usées en provenance de résidences individuelles et collectives
- Pompage des eaux brutes et pluviales

Sur demande :

- Version ATEX
- Kits d'installation CP ou DP et barres de guidage en accessoires
- Boîtier de démarrage, coffret de commande et régulateur de niveau en accessoires
- Autres modèles des séries C3000 et D3000



CS3057 - DS3057

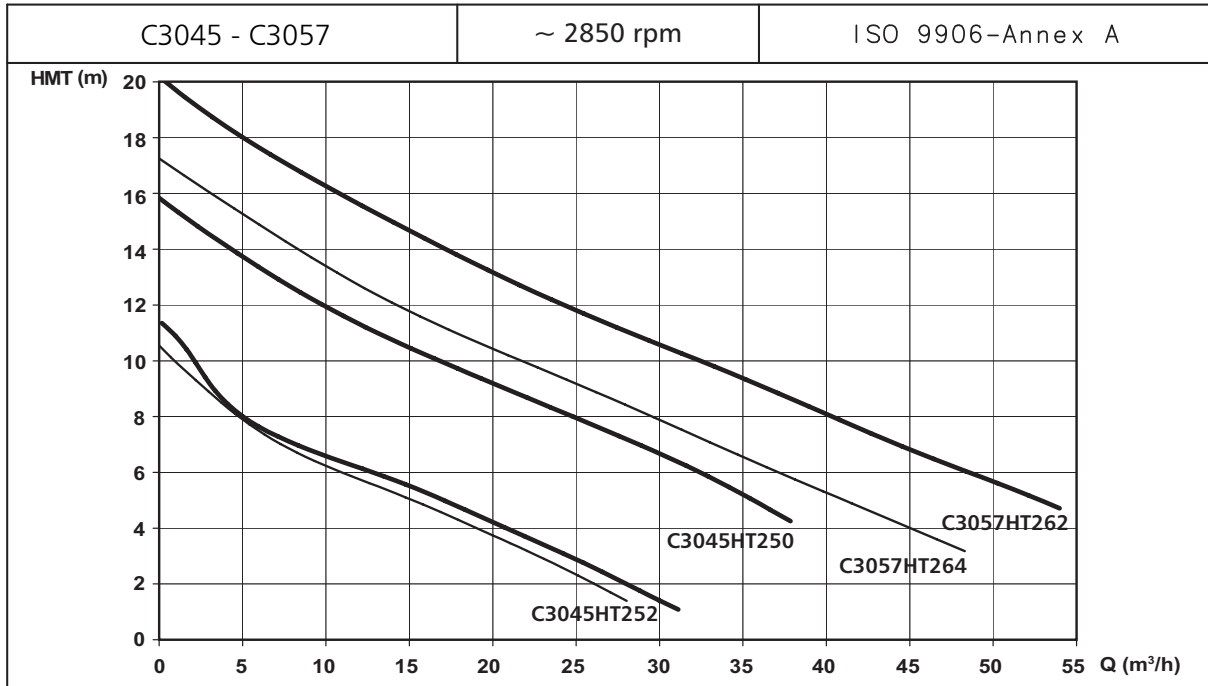
CP3045 - DP3045

Conçu pour la vie

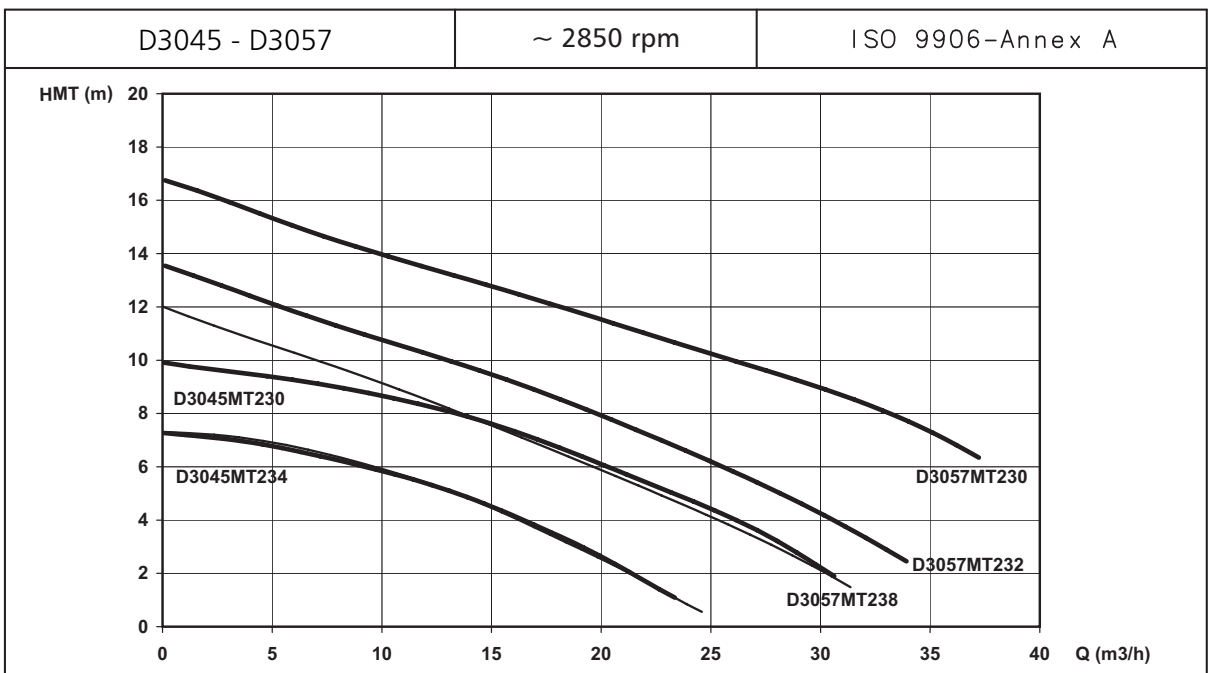


Relevage des eaux usées

SÉRIE C3045 - C3057 (ROUE TYPE MONO-CANAL) CARACTÉRISTIQUES DE FONCTIONNEMENT À 50 Hz



SÉRIE D3045 - D3057 (ROUE VORTEX) CARACTÉRISTIQUES DE FONCTIONNEMENT À 50 Hz



Les performances déclarées sont valables pour des liquides ayant une densité $\rho = 1.0 \text{ kg/dm}^3$ et une viscosité cinématique $\nu = 1 \text{ mm}^2/\text{s}$.

Conçu pour la vie

8



Relevage des eaux usées

SÉRIE C3045 - C3057

TABLEAU DES PERFORMANCES HYDRAULIQUES

TYPE POMPE	PUISSANCE NOMINALE kW	Q = DÉBIT																
		l/min	100	150	200	250	300	350	400	450	500	550	600	650	700	800	900	
		m ³ /h	0	6	9	12	15	18	21	24	27	30	33	36	39	42	48	54
H = HAUTEUR D'ÉLEVATION TOTALE EN MÈTRES DE COLONNE D'EAU																		
CP3045HT252 mono	0,75	10,5	7,5	6,5	5,8	5,0	4,3	3,5	2,6	1,7	-	-	-	-	-	-	-	
CP3057HT264 mono	1,5	17,3	14,9	13,8	12,7	11,8	10,9	10,2	9,4	8,7	7,9	7,1	6,3	5,5	4,8	3,3	-	
CP3045HT252	1,2	11,3	7,6	6,8	6,2	5,5	4,8	3,9	3,2	2,3	1,4	-	-	-	-	-	-	
CP3045HT250	1,2	15,8	13,4	12,3	11,3	10,5	9,7	8,9	8,2	7,4	6,7	5,8	4,9	-	-	-	-	
CP3057HT262	1,7	20,2	17,6	16,6	15,6	14,7	13,8	12,9	12,1	11,3	10,6	9,9	9,1	8,4	7,6	6,1	4,7	

Les performances déclarées sont valables pour des liquides ayant une densité $\rho = 1,0 \text{ kg/dm}^3$ et une viscosité cinématique $\nu = 1 \text{ mm}^2/\text{s}$.
Les performances déclarées sont valables pour des pompes installées sur pied d'assise P. La hauteur manométrique totale est inférieure de quelques dixièmes de mètre en version S.

TABLEAU DES DONNÉES ÉLECTRIQUES

TYPE POMPE MONOPHASÉE	PUISSANCE NOMINALE kW	COURANT ABSORBÉ* 220-240 V A	CONDENSATEUR $\mu\text{F} / 450 \text{ V}$
C3045HT252	0,75	4,2	14
C3057HT264	1,5	8,9	40
-	-	-	-

*Valeurs maximales pour la plage de fonctionnement

TYPE POMPE TRIPHASÉE	PUISSANCE NOMINALE kW	COURANT ABSORBÉ 220-240 V** A	COURANT ABSORBÉ* 380-415 V A
C3045HT252	1,2	4,8	2,8
C3045HT250	1,2	4,8	2,8
C3057HT262	1,7	6,5	3,8

**Bobinage moteur 230V sur demande

SÉRIE D3045 - D3057

TABLEAU DES PERFORMANCES HYDRAULIQUES

TYPE POMPE	PUISSANCE NOMINALE kW	Q = DÉBIT																
		l/min	100	150	200	250	300	350	400	450	500	550	600	650	700	800	900	
		m ³ /h	0	6	9	12	15	18	21	24	27	30	33	36	39	42	48	54
H = HAUTEUR D'ÉLEVATION TOTALE EN MÈTRES DE COLONNE D'EAU																		
DP3045MT234 mono	0,75	7,3	6,8	6,1	5,4	4,5	3,3	2,1	0,8	-	-	-	-	-	-	-	-	
DP3057MT238 mono	1,5	12,0	10,3	9,4	8,5	7,6	6,6	5,5	4,5	3,4	2,1	-	-	-	-	-	-	
DP3045MT234	1,2	7,3	6,6	6,0	5,4	4,5	3,4	2,2	-	-	-	-	-	-	-	-	-	
DP3045MT230	1,2	9,9	9,3	8,8	8,3	7,6	6,7	5,8	4,8	3,7	2,2	-	-	-	-	-	-	
DP3057MT232	1,7	13,5	11,8	11,0	10,3	9,5	8,6	7,6	6,6	5,5	4,3	2,9	-	-	-	-	-	
DP3057MT230	2,4	16,7	15,0	14,2	13,5	12,8	12,0	11,3	10,5	9,7	9,0	8,1	6,9	-	-	-	-	

Les performances déclarées sont valables pour des liquides ayant une densité $\rho = 1,0 \text{ kg/dm}^3$ et une viscosité cinématique $\nu = 1 \text{ mm}^2/\text{s}$.
Les performances déclarées sont valables pour des pompes installées sur pied d'assise P. La hauteur manométrique totale est inférieure de quelques dixièmes de mètre en version S.

TABLEAU DES DONNÉES ÉLECTRIQUES

TYPE POMPE MONOPHASÉE	PUISSANCE NOMINALE kW	COURANT ABSORBÉ* 220-240 V A	CONDENSATEUR $\mu\text{F} / 450 \text{ V}$
D3045MT234	0,75	4,2	14
D3057MT238	1,5	8,9	40
-	-	-	-
-	-	-	-

*Valeurs maximales pour la plage de fonctionnement

TYPE POMPE TRIPHASÉE	PUISSANCE NOMINALE kW	COURANT ABSORBÉ 220-240 V** A	COURANT ABSORBÉ* 380-415 V A
D3045MT234	1,2	4,8	2,8
D3045MT230	1,2	4,8	2,8
D3057MT232	1,7	6,5	3,8
D3057MT230	2,4	9,1	5,3

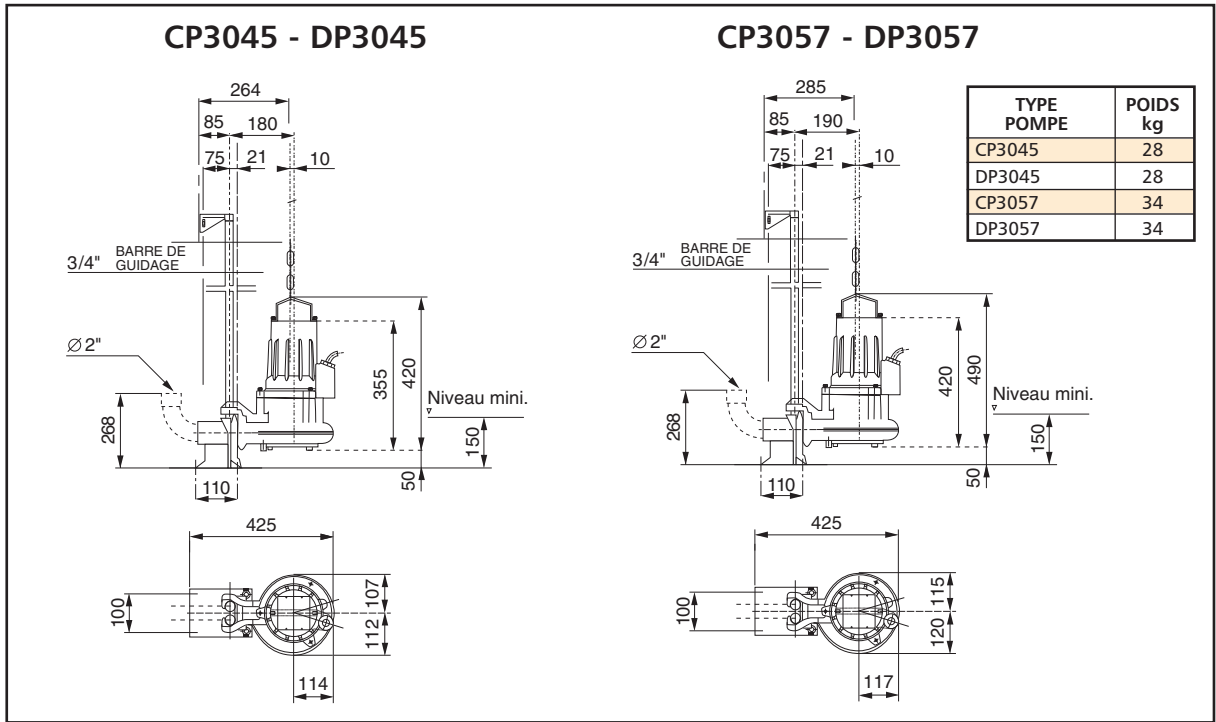
**Bobinage moteur 230V sur demande

Conçu pour la vie

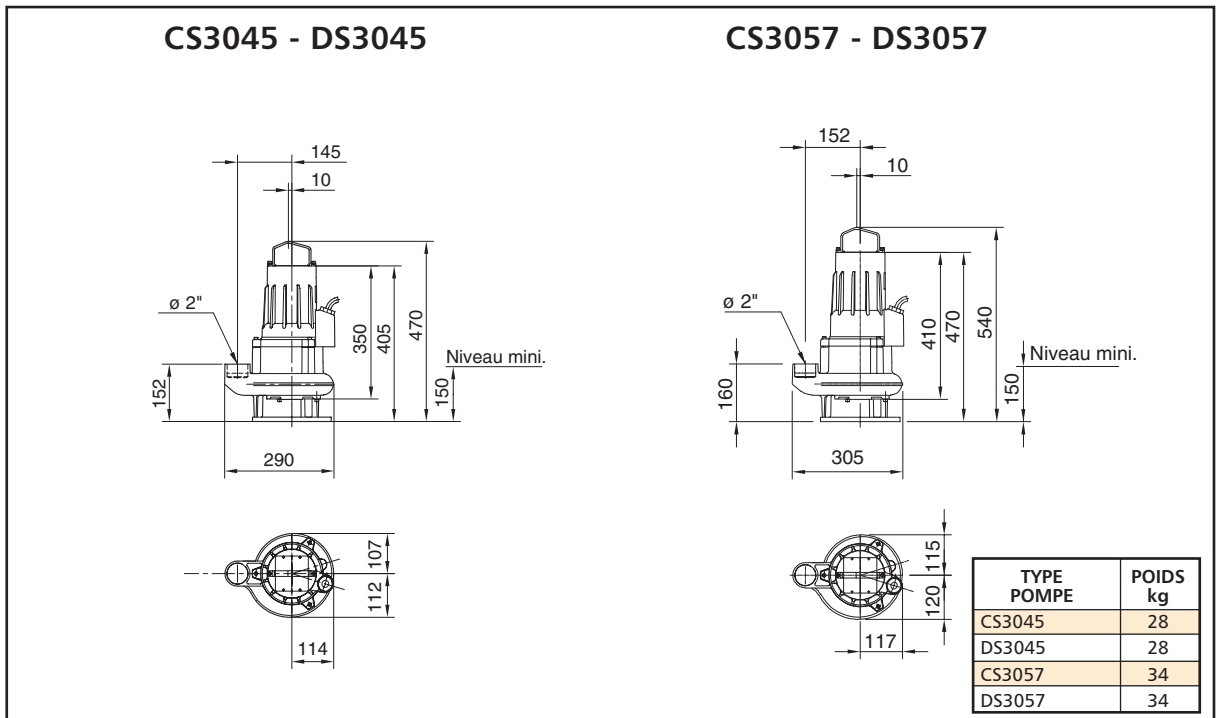


Relevage des eaux usées

SÉRIE CP3045 - 3057 & SÉRIE DP3045 - 3057 DIMENSIONS ET POIDS



SÉRIE CS3045 - 3057 & SÉRIE DS3045 - 3057 DIMENSIONS ET POIDS



Conçu pour la vie