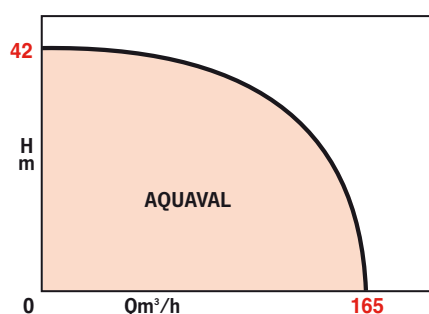


PLAGES D'UTILISATION

Débits jusqu'à :	175 m ³ /h
Hauteurs mano. jusqu'à :	48 mCE
Plage de Température :	+3° à 60°C
Profondeur d'immersion maxi :	12 m
DN orifice refoulement :	32 à 100
Granulométrie de passage :	voir tableau

AQUAVAL 56

POMPES SUBMERSIBLES DE CHANTIERS Assèchement - Epuisement 50 Hz



AVANTAGES

- Transportable ou en poste fixe.
- Robustesse exceptionnelle.
- Fonctionnement continu sans surveillance.
- Fonctionnement à sec par intermittence sans risque pour le moteur.
- Maintenance très réduite.

APPLICATIONS

Assèchement de tous types de chantiers :

- de travaux publics,
- de génie civil,
- de rabattement de nappes,
- de tunnels routiers...

Épuisement des eaux chargées (à l'exclusion des eaux vannes) :

- eaux pluviales,
- eaux boueuses,
- eaux sableuses, limon...

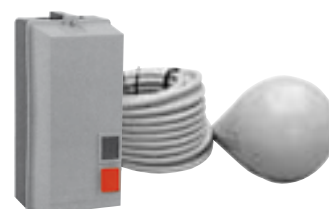


• AQUAVAL 56-1 M ou T4, moteur MONO ou TRI



• AQUAVAL 56-32
T4 - 400-V moteur
triphase 400 V

• AQUAVAL 56-50 A-T4,
refoulement axial pour
le pompage en forage
étroit (rabattement
de nappe)



• Discontacteur 439 E 24 de protection, commande
marche-arrêt automatique par interrupteurs à flotteur

AQUAVAL 56

CONCEPTION

Partie hydraulique

- Submersible, monobloc.
- Avec refoulement radial ou axial.
- Arbre commun, pompe-moteur.
- Monocellulaire, avec roue fermée à large passage (sauf 56-1 = roue semi-ouverte) équipée d'une bague d'usure avant et d'une plaque d'usure arrière (sauf 56-1 et 56-15).
- Chambre intercalaire pompe-moteur à huile, lubrifiant les deux garnitures mécaniques d'étanchéité.

Moteur électrique

Étanche, à refroidissement par huile et par l'eau pompée (sauf 56-1).

- Vitesse: 2900 tr./mn.
- Bobinage tri: 230 - 400 V
- mono: 230 V
- Fréquence: 50 Hz (option 60 Hz)
- Classe d'isolation: 130 (B)
- Indice de protection: IP 68 à 10 m
- Conformité: EN 809

CONSTRUCTION DE BASE

Pièces principales	Matériau
Corps	Fonte EN GJL 250
Roue	Fonte EN GJL 250 (ou GS)
Arbre	Inox 420
Carcasse moteur	Fonte
Garniture méc. sup.	Sic/Sic
Garniture méc. inf.	Sic/Sic

IDENTIFICATION

AQUAVAL 56-100 A-T4-H

Code gamme pompes submersibles chantiers

Nbre chevaux vapeur x10

Modèle à aspiration axiale

M = MONO 230 V

T4 = TRI 400 V

T2 = TRI 230 V

(sur demande)

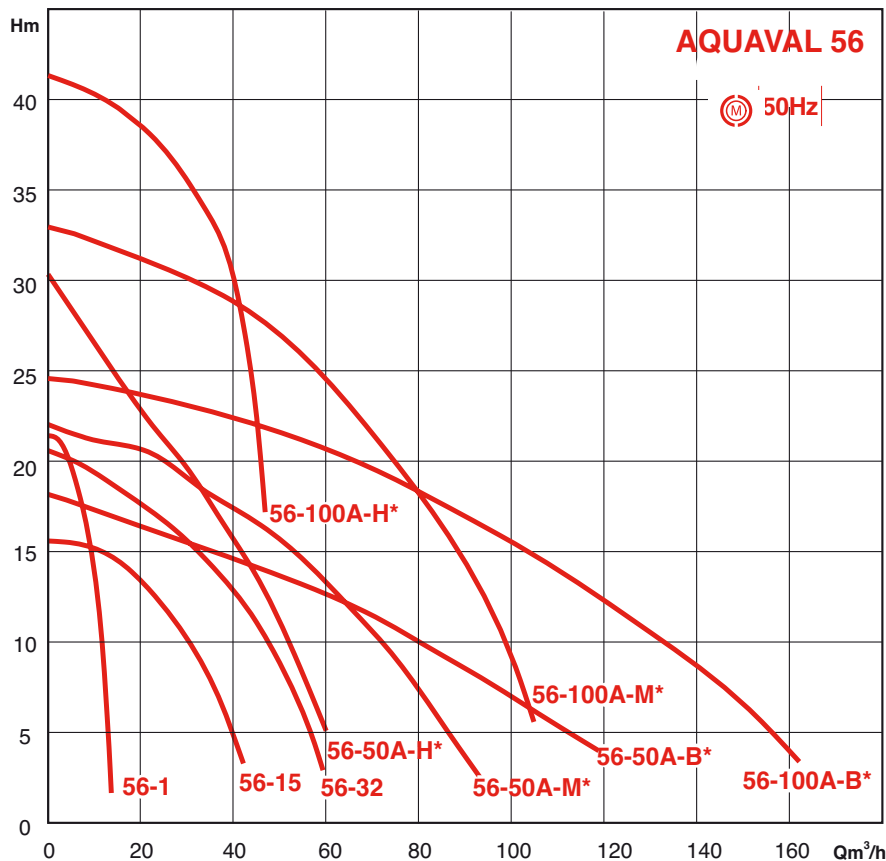
Modèle de roue

(B, M ou H)

équipant les pompes

56-50 A et 56-100 A

PERFORMANCES HYDRAULIQUES À 2900 TR/MIN



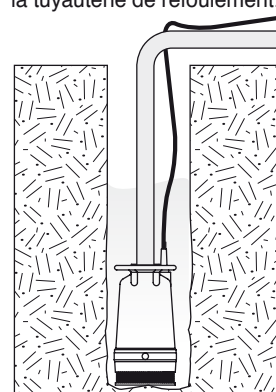
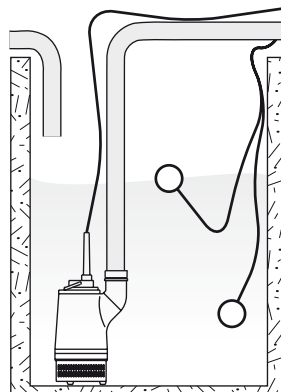
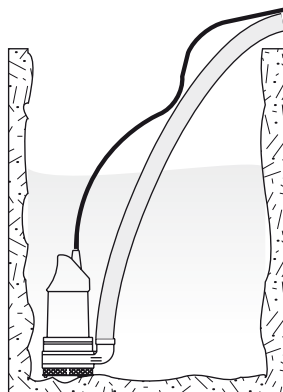
* Caractéristiques hydrauliques obtenues par changement de roue à basse (B), moyenne (M) ou haute (H) pression: la roue est interchangeable entre les types d'une même gamme.

SCHÉMA INSTALLATION

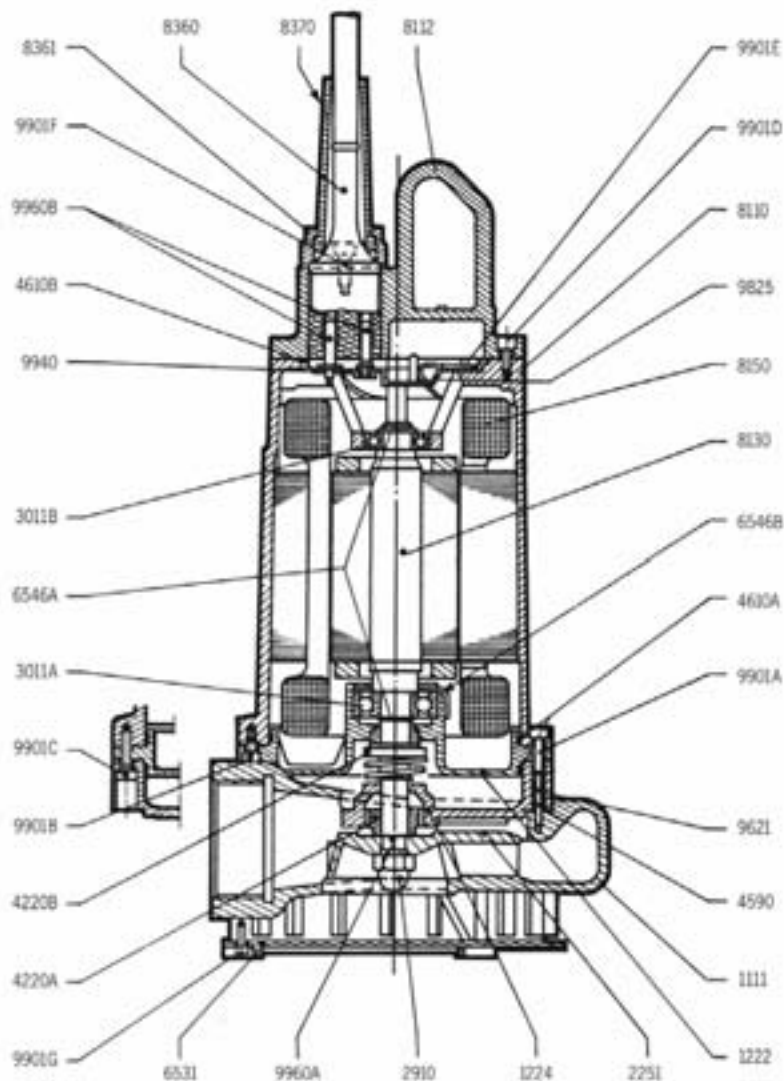
La grande surface de l'embase permet une bonne stabilité, même sur un sol mou ou inégal.

En poste fixe avec commande marche-arrêt automatique par "Nivo430" ou "Euro flot423" et discontacteur 439 E24.

Types 56-50A et 56-100A à refoulement axial, permettent le pompage dans des emplacements étroits (forage). Peuvent-être suspendus par la tuyauterie de refoulement.



PLAN-COUCPE DE PRINCIPE (MODÈLE REPRÉSENTÉ : 56-1)

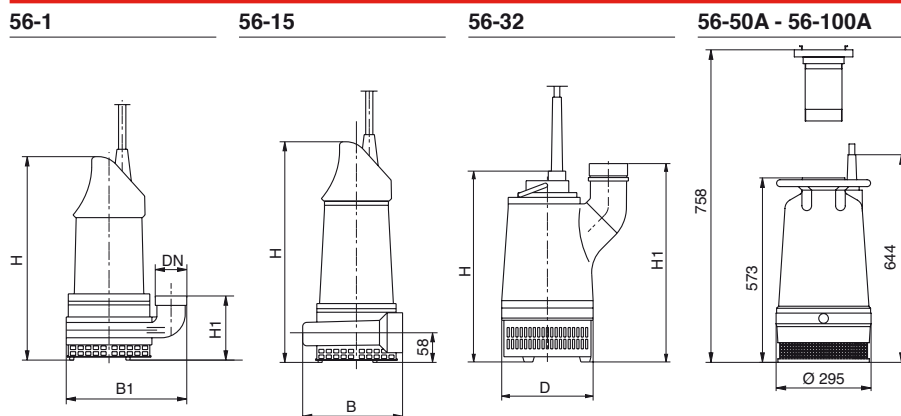


• Nomenclature

- 1111 - Corps de pompe
 - 1222 - Palier inférieur
 - 1224 - Fond de refoulement
 - 2251 - Roue semi-ouverte
 - 2910 - Ecran borgne fixe de la roue
 - 3011A - Roulement à billes inférieur
 - 3011B - Roulement à billes supérieur
 - 4220A - Garniture mécanique inférieure
 - 4220B - Garniture mécanique supérieure
 - 4590 - Joint plat (corps de pompe)
 - 4610A - Joints toriques (fond-palier-moteur)
 - 4610B - Joint torique (couvercle-moteur)
 - 6531 - Fond support aspiration-crèpe
 - 6546A - Circlips (roulements)
 - 6546B - Bague spéciale (maintien roult)
 - 8110 - Carcasse moteur
 - 8112 - Couvercle moteur avec poignée
 - 8130 - Arbre-rotor
 - 8150 - Stator
 - 8360 - Câble moteur avec connecteurs femelles
 - 8361 - Flasque de câble
 - 8370 - Passe-câble
 - 9621 - Bouchon chambre à huile
 - 9825 - Bornier moteur
 - 9901A - Vis de fixation carcasse moteur
 - 9901B - Vis de fixation (palier-moteur)
 - 9901C - Vis de fixation (corps-palier-moteur)
 - 9901D - Vis de fixation (couvercle moteur)
 - 9901E - Vis de mise à la terre
 - 9901F - Vis de fixation de la bride câble
 - 9901G - Vis de fixation fond d'asp support
 - 9940 - Disque sous broche de connexion
 - 9960A - Goupille de roue
 - 9960B - Connecteurs mâles avec douille fileté
- (*) Pièces de rechange recommandées

AQUAVAL 56

CARACTERISTIQUES ELECTRIQUES ET DIMENSIONNELLES



REFERENCE COMMANDE	moteur						pompe							
	Intensité nominale		capacités huile		DNR	H	L	H1	ØA	masse env.	granulométrie de passage	raccordement pour tube		
P2	1 x 230V	3 x 230V	3 x 400V	intermediate chamber									motor	refoulement (tarauté)
56-1-M or T4	0.75	5.5	3.8	2.2	0.2	0.8	1 1/4"	387	230	-	25	25	10 x 10	33-42
56-15 T4	1.10	-	6.0	3.5	0.25	1.0	2"	415	145	135	-	30	10 x 10	50-60
56-32 T4	2.35	-	8.5	4.9	0.3	1.3	3**	438	-	455	236	34	5 x 8	80-90
56-50A-T4H-M or B	3.75	-	14.81	8.5	1.4	3.0	4"	573	-	714	295	66	18 x 25	102-104
56-100A-T4H-M or B	7.50	-	26.51	15.55	1.4	3.0	4"	648	-	719	295	83	18 x 25	102-104

PARTICULARITES

a) Electriques

- Tous types tri 230 V ou 400 V - 50 Hz, type 56-1 en mono 230 V - 50 Hz.
- Protection moteur indispensable par disjoncteur ou coffret Yn4000 avec régulateurs de niveau.

Préciser à la commande* :

TRI 230 V (T2)

TRI 400 V (T4).

* Sans précision à la commande, la pompe est toujours livrée pour raccordement sur courant tri 400 V (T4).

b) Montage

- Installation fixe ou mobile. Refoulement vertical vers le haut, sauf type 56-15 refoulement horizontal.

Raccordement à l'installation :

- Par raccords "pompiers" pour tuyau souple (ou rigide pour poste fixe).

c) Conditionnement

- Livré avec câble électrique (long. 5 m) avec prise de raccordement moteur.
- Chambre intercalaire et moteur remplis d'huile (qualité huile de transformateur).

d) Maintenance

- Remplacement des pièces de rechange recommandées (*) sujettes à usure.

ACCESSOIRES RECOMMANDÉS



YN7112
Coffret de commande et de protection



Yn4000
Voir notice particulière. Fonctionne avec 3 ou 4 interrupteurs à flotteur, ou 2 ou 3 régulateurs ou avec 1 CAPT-IPA.
• Monophasé 230 V ou triphasé 400 V (commutable en tri 230 V).

	1 pompe coffret mono	2 pompes coffret mono	2 pompes 3~230V box	2 pompes coffret 3~400V
56-1	YN7112 réf. 4061607	YN4212 réf. 4091434		
56-15			YN4212 réf. 4091434	YN4212 réf. 4091434
56-32			YN4212 réf. 4091434	YN4212 réf. 4091434
	1 pompe 3~230V	2 pompes 3~230V	1 pompe 3~400V	2 pompes coffret 3~400V
56-50	YN5116E réf. 2521223	YN5216E réf. 2521224	YN4112 réf. 4091432	YN4212 réf. 4091434
56-100	YN5132E réf. 2521227	YN5232E réf. 2521228	YN5120E réf. 2521225	YN5220E réf. 2521226

- Coffret électrique de commande et de protection Yn4000 ou
- Disjoncteur de protection.
- Clapets anti-retour à boule.
- Vanne d'isolement.
- Interrupteur à flotteur.
- Tuyauterie PVC ou structure textile.

Disjoncteur de protection moteur avec transformateur 24 V - Type 439 E24

Étanche - Tri 400 V
Marche-arrêt pompe automatique par interrupteurs à flotteur pour eaux claires ou eaux chargées.



eaux claires
EUROFLOT 423



eaux chargées
NIVO430

type de pompe	Alimentation	REFERENCE COMMANDE
56-1-T	3~400 V	439-D-09Q07
56-15-T	3~400 V	439-D-09Q08
56-32-T	3~400 V	439-D-09Q10
56-50-T	3~400 V	439-D-09Q14
56-100-T	3~400 V	Yn5116E Yn5216E
		ref. 2521223 2521224