

DML - DMLV

POMPE SUBMERSIBLE POUR EAUX VANNES



CARACTÉRISTIQUES

POMPE			
Liquide traité	Type de liquide	Eaux vannes, eaux usées	
	Température	0-40°C	
	Granulométrie maxi	DML: 76mm, DMLV: équivalent au diamètre de la pompe	
Immersion maxi de la pompe		8m	
Vitesse synchrone		~1450 min.	
Construction	Garniture mécanique	Double garniture mécanique	
	Roue	mono-canal, anti-bouchage	
	Roulement à billes	Pré-lubrifiées	
Construction de base	Corps de pompe	Fonte	
	Roue	Fonte	
	Arbre	Inox 403	
	Garniture mécanique	Côte roue	SiC / SiC / NBR
		Côté moteur	Céramique / Carbone / NBR
MOTEUR			
Type	Ventilé, étanche à rotor sec, 3 phases		
N° de pôles	4 pôles		
Classe d'isolation	F		
Protection	Protection contre les surcharges intégrée (2,2kW) – Protection thermique mini (3,7 - 22kW)		
ACCESSOIRES			
Option	Connecteur de refoulement rapide		

La pompe est munie d'un coude.

Modèle DML -DMLV

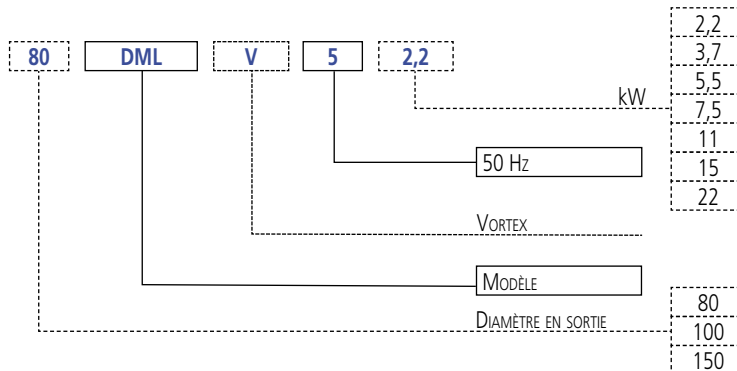
Caractéristiques:

Roue mono-canal (DML) ou roue vortex (DMLV)

Applications:

- Évacuation d'eaux de rejets domestiques et industrielles
- Traitement d'eaux résiduaires
- Drainage de zones sous-niveau
- Relevage en général de liquides chargés contenant des substances solides et fibreuses
- Vidange d'eaux d'infiltration
- Relevage d'eaux usées de décharge (services sanitaires)
- Vidange de fosses septiques

SIGLE D'IDENTIFICATION POMPE



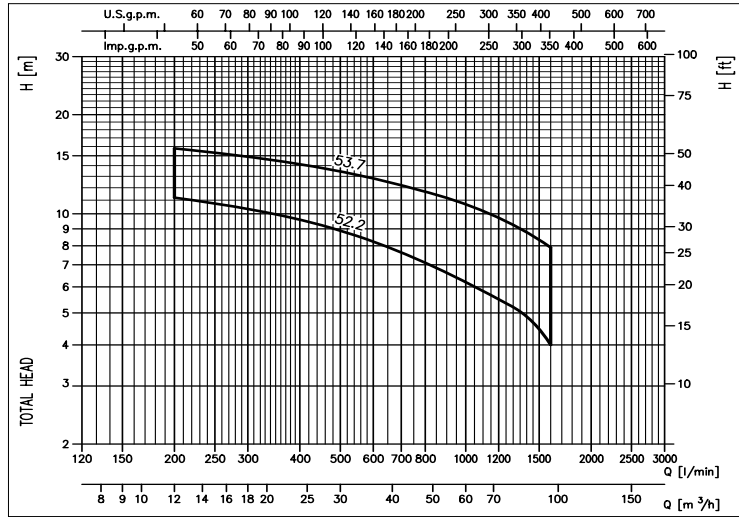


DML - DMLV

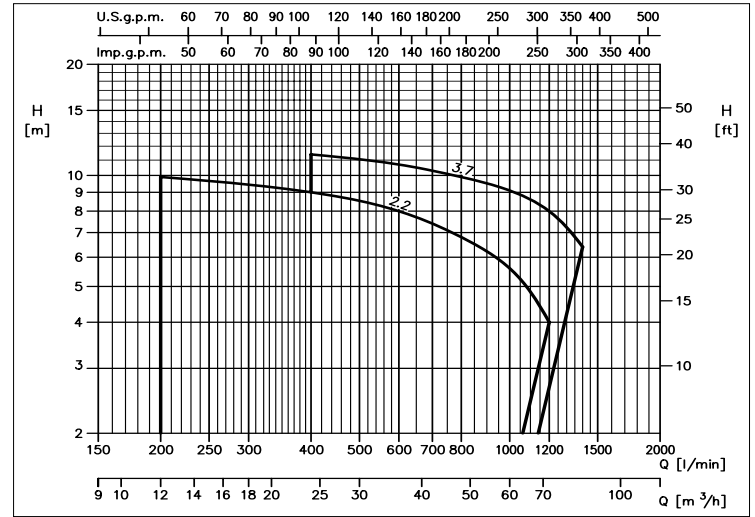
POMPE SUBMERSIBLE POUR EAUX VANNES

COURBES DE PERFORMANCE

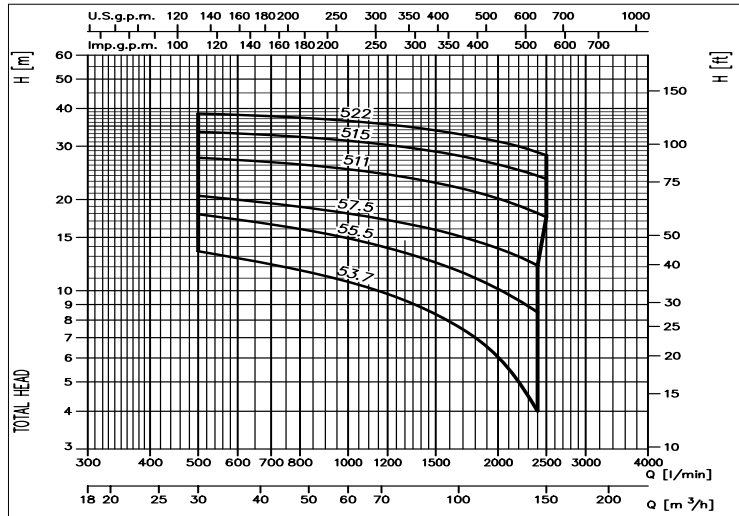
80DML



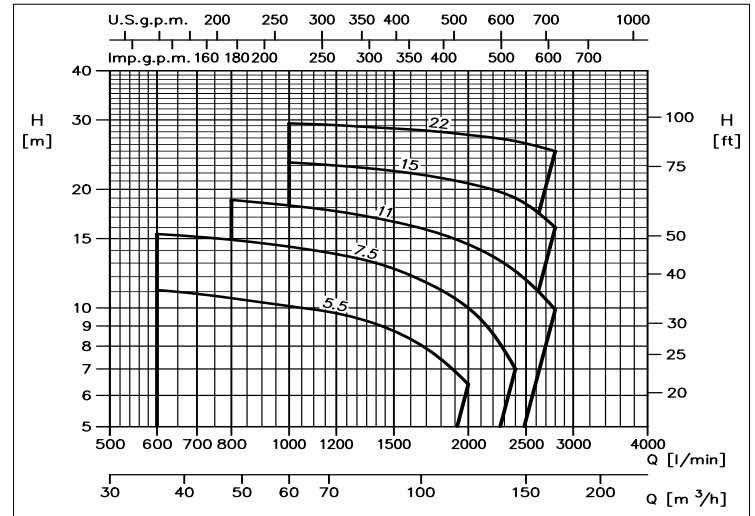
80DMLV



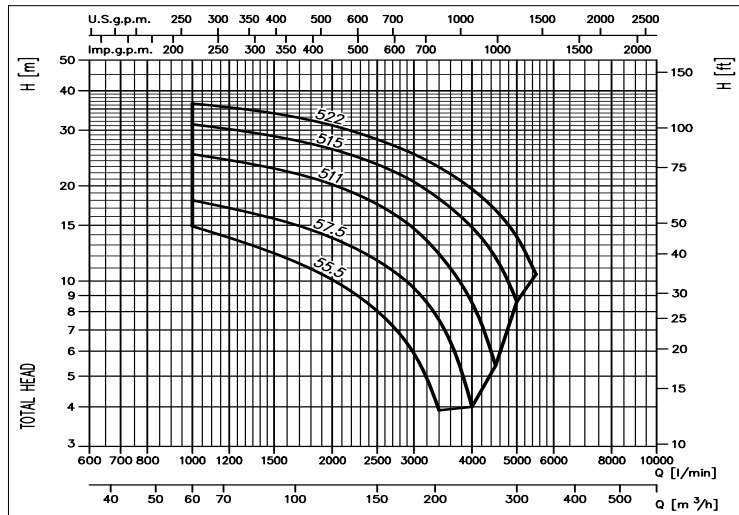
100DML



100DMLV



150DML



POMPE SUBMERSIBLE POUR EAUX VANNES

TABLEAU DE PERFORMANCES 80DML

Modèle	P ₂		Q = Débit								
			[l/min] 0	200	400	600	800	1000	1200	1400	1600
	[kW]	[HP]	[m ³ /h] 0	12	24	36	48	60	72	84	96
H = Hauteur manométrique totale (en m.)											
80DML52.2	2,2	3	13,1	11,2	9,6	8,2	7,1	6,2	5,5	4,9	4,0
80DML53.7	3,7	5	17,9	15,8	14,2	12,8	11,7	10,7	9,7	8,8	7,9

TABLEAU DE PERFORMANCES 100DML

Modèle	P ₂		Q = Débit								
			[l/min] 0	500	1000	1300	1600	1900	2200	2400	2500
	[kW]	[HP]	[m ³ /h] 0	30	60	78	96	114	132	144	150
H = Hauteur manométrique totale (en m.)											
100DML53.7	3,7	5	17,9	13,5	10,7	9,3	7,9	6,5	5,0	4,0	-
100DML55.5	5,5	7,5	22,0	17,9	14,9	13,4	11,9	10,6	9,3	8,5	-
100DML57.5	7,5	10	25,3	20,6	18,0	16,7	15,5	14,2	13,0	12,1	-
100DML511	11	15	30,3	27,5	25,2	23,7	22,2	20,7	19,1	18,0	17,5
100DML515	15	20	35,0	33,5	31,3	29,8	28,3	26,7	25,1	24,0	23,4
100DML522	22	30	40,0	38,5	36,4	34,9	33,3	31,7	30,0	28,7	28,0

TABLEAU DE PERFORMANCES 150DML

Modèle	P ₂		Q = Débit									
			[l/min] 0	1000	2000	2500	3000	3400	4000	4500	5000	5500
	[kW]	[HP]	[m ³ /h] 0	60	120	150	180	204	240	270	300	330
H = Hauteur manométrique totale (en m.)												
150DML55.5	5,5	7,5	22,0	14,9	10,1	8,0	5,9	3,9	-	-	-	-
150DML57.5	7,5	10	25,3	18,0	13,7	11,6	9,5	7,5	4,0	-	-	-
150DML511	11	15	30,3	25,2	20,2	17,5	14,7	12,2	8,6	5,4	-	-
150DML515	15	20	35,0	31,3	26,1	23,4	20,6	18,2	14,8	11,9	8,6	-
150DML522	22	30	40,0	36,4	31,1	28,0	25,2	22,9	19,5	16,8	13,8	10,5

TABLEAU DE PERFORMANCES 80DMLV

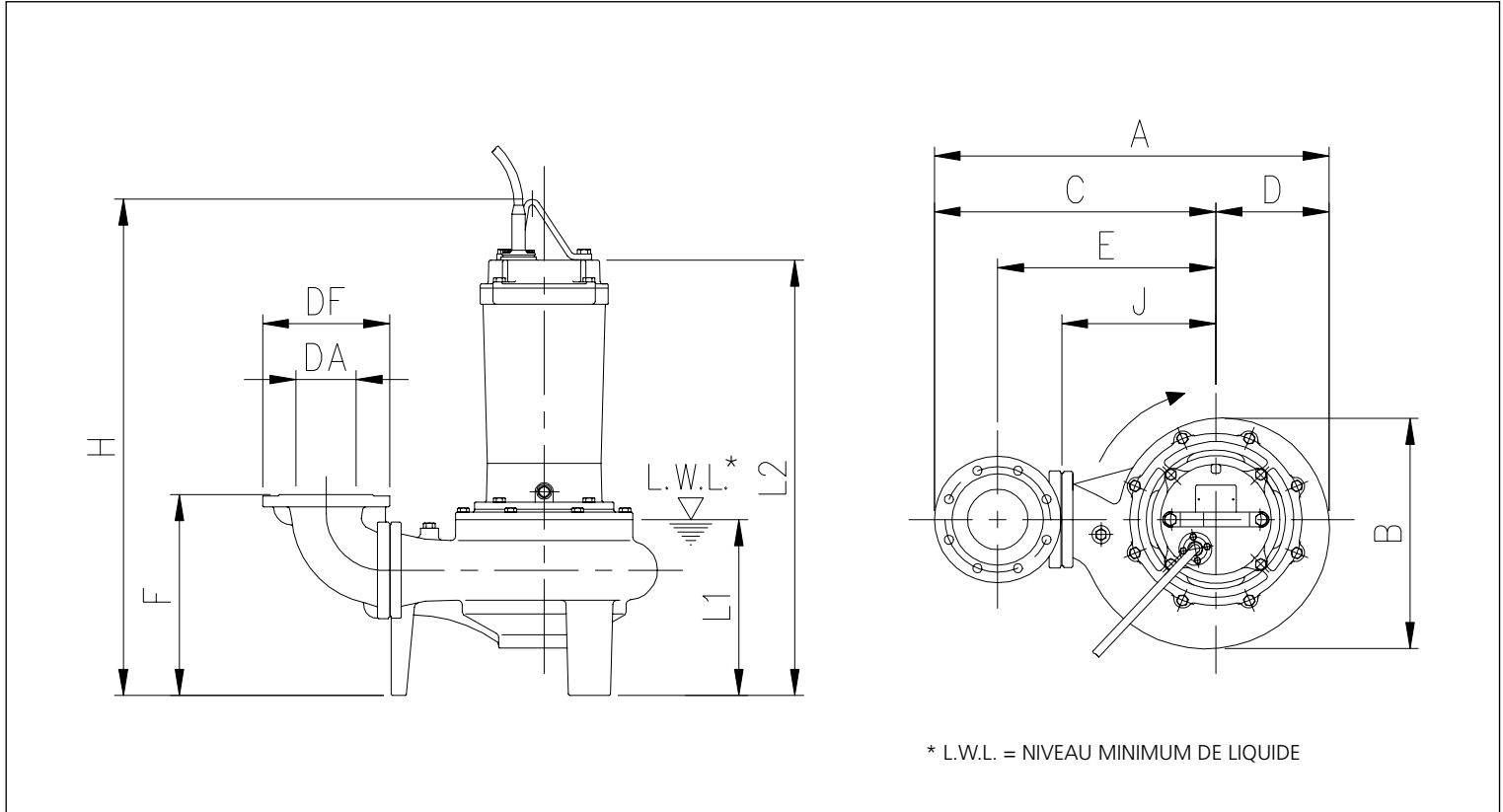
Modèle	P ₂		Q = Débit							
			[l/min] 0	200	400	600	800	1000	1200	1400
	[kW]	[HP]	[m ³ /h] 0	12	24	36	48	60	72	84
H = Hauteur manométrique totale (en m.)										
80DMLV52.2	2,2	3	10,7	9,9	9,0	8,0	6,8	5,6	4,0	-
80DMLV53.7	3,7	5	12,8	12,0	11,4	10,7	9,9	9,1	8,0	6,4

TABLEAU DE PERFORMANCES 100DMLV

Modèle	P ₂		Q = Débit									
			[l/min] 0	600	800	1000	1200	1400	1700	2000	2400	2800
	[kW]	[HP]	[m ³ /h] 0	36	48	60	72	84	102	120	144	168
H = Hauteur manométrique totale (en m.)												
100DMLV5,5	5,5	7,5	13,2	11,1	10,6	10,1	9,7	9,1	7,9	6,4	-	-
100DMLV57,5	7,5	10	16,8	15,4	14,9	14,3	13,7	13,0	11,6	10,0	7,0	-
100DMLV511	11	15	20,6	-	18,8	18,2	17,6	16,9	15,8	14,5	12,4	9,9
100DMLV515	15	20	24,9	-	-	23,4	23,0	22,5	21,7	20,7	19,0	16,0
100DMLV522	22	30	32,1	-	-	29,4	29,1	28,7	28,2	27,5	26,5	25,0

POMPE SUBMERSIBLE POUR EAUX VANNES

TABLEAU DIMENSIONS DML - DMLV

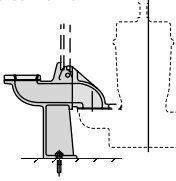
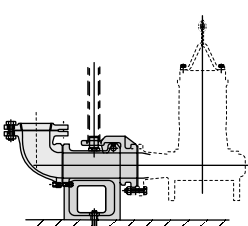
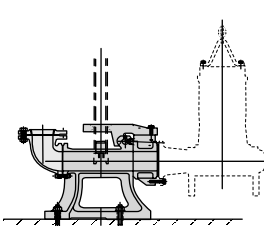
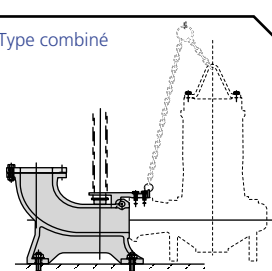
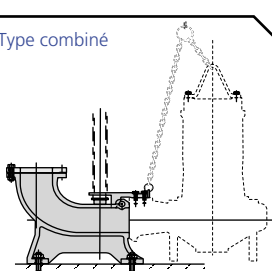
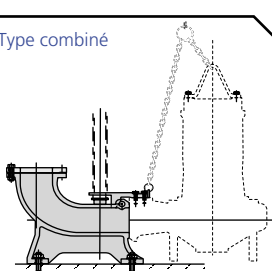


DIMENSIONS TABLEAU DML

Modèle	DN	[kW]	Dimensions [mm]										Poids [kg]	
			DF	A	B	C	D	E	F	H	J	L1		L2
80DML52.2	80	2,2	200	542	320	385	157	285	308	668	210	279	547	80
80DML53.7	80	3,7	200	542	320	385	157	285	308	727	210	279	627	87
100DML53.7	100	3,7	220	582	320	425	157	315	313	727	210	279	627	89
100DML55.5	100	5,5	220	658	381	470	188	360	339	824	255	310	724	121
100DML57.5	100	7,5	220	658	381	470	188	360	339	824	255	310	724	125
100DML511	100	11	220	751	455	530	221	420	355	938	315	329	778	160
100DML515	100	15	220	751	455	530	221	420	355	938	315	329	778	166
100DML522	100	22	220	795	497	550	245	440	358	1021	335	342	841	226
150DML55.5	150	5,5	285	715,5	381	527,5	188	385	369	824	255	310	724	127
150DML57.5	150	7,5	285	715,5	381	527,5	188	385	369	824	255	310	724	132
150DML511	150	11	285	808,5	455	587,5	221	445	385	938	315	329	778	166
150DML515	150	15	285	808,5	455	587,5	221	445	385	938	315	329	778	172
150DML522	150	22	285	852,5	497	607,5	245	465	388	1021	335	342	841	232

DIMENSIONS TABLEAU DMLV

Modèle	DN	[kW]	Dimensions [mm]										Poids [kg]	
			DF	A	B	C	D	E	F	H	J	L1		L2
80DMLV52.2	80	2,2	200	518	285	375	143	275	254	660	200	200	560	70
80DMLV53.7	80	3,7	200	518	285	375	143	721	254	721	200	200	620	80
100DMLV55.5	100	5,5	220	584	308	430	154	860	305	860	215	250	760	105
100DMLV57.5	100	7,5	220	641	352	465	176	860	305	860	250	250	760	120
100DMLV511	100	11	220	641	352	465	176	970	305	970	250	250	810	150
100DMLV515	100	15	220	728	426	515	213	970	305	970	300	250	810	180
100DMLV522	100	22	220	728	426	515	213	1045	305	1045	300	250	865	235

LS Type combiné	Modèle Connecteur	Taille				Modèle				
		Bride Refoulement Ø	Coude Refoulement Ø	Corp QDC Ø	Volute Bride Ø	DS	DVS	DLW/C	DL	DML
	LS50	50	-	50	50	50DS 1,5 kW	50DVS 1,5 kW			
	LM Type distinct	LM50	50	50x50	50	50	50DS 2,2÷3,7 kW			
	LM65	65	65x65	65	65	65DS 1,5 kW	65DVS 1,5÷3,7 kW	65DLW/C 1,5 kW	65DL 1,5 kW	
		80	65x80	65	65		80DVS 1,5÷3,7 kW			
	LM80	80	80x80	80	80	80DS 2,2÷3,7 kW		80DLW/C 1,5÷3,7 kW	80DL 1,5÷3,7 kW	80&100DML 2,2÷3,7 kW
	LL80	80	80x80	80	80				80DLC 5,5÷7,5 kW	
LL100		100	80x100	80	80				100DLC 5,5÷7,5 kW	
		LL100	100	100x100	100	100	100DS 5,5÷7,5 kW		100DLW/C 3,7÷7,5 kW	100DL&DLB 3,7÷18,5 kW
150			100x150	100	100					150DML 5,5÷22 kW
	LL125	150	125x150	125	125				150DL 5,5÷22 kW	
		LL150	150	150x150	150	150				150DL 30÷45 kW
	LL150		200	150x200	150	150				200DL 5,5÷45 kW
		LL250	250	-	200x250	200				250DL 7,5÷22 kW
LL300	250		(Réducteur) 300x250	250x300	250				250DL 30÷45 kW	
	300	-	250x300	250				300DL 11÷45 kW		

Note: Le coude de refoulement et bride ne sont pas fournis avec le connecteur.
 Les articles sont des accessoires fournis avec la pompe (à l'exception des DS et DVS 1,5 kW et DL30÷45 kW), et ils sont utilisés avec le connecteur.
 Avec les LS50 et LL300, le coude de refoulement n'est pas nécessaire parce qu'il est inclus avec le connecteur.

Réseau EBARA Pumps Europe

EBARA BARI

Viale della Repubblica, 52/B
70026 Modugno (BA)
Tel. 080 5320531 - Fax 080 5320478

EBARA CAGLIARI

Via del Fangario, 29
09122 Cagliari
Tel. 070 274281 - Fax 070 253643

EBARA CASERTA

Via S.S. 87 km 21+100
81025 Marcianise (CE)
Tel. 0823 696511/696346 - Fax 0823 696411

EBARA FIRENZE

Viale della Repubblica, 279
59100 Prato
Tel. 0574 514175 - Fax 0574 700126

EBARA MILANO

Via Lainate, 62
20017 Rho (MI)
Tel. 02 93507358 - Fax 02 93507361

EBARA PALERMO

Via Don L. Sturzo, 181/183
Z.I. - 90044 Carini (PA)
Tel. 091 8680840 - Fax 091 8669790

EBARA PESCARA

Via Giuseppe Misticoni, 13 scala A
65129 Pescara
Tel. 085 4465145 - Fax 085 4465171

EBARA ROMA

Via Lago di Bracciano, 138 Int. 6
00040 Montecompatri (RM)
Tel. 06 94771127/94770541 - Fax 06 94771012

Agences

GENOVA

VOLPARA FABRIZIO
Tel. 010 7727084 - Fax 010 7729018

PORDENONE

GIUST TECNOCOMMERCIALE S.r.l.
Tel. 0434 70040 - Fax 0434 70239

EBARA PUMPS UK LIMITED

Unit 7 - Zodiac Business Park
High Road - Cowley Uxbridge
Middlesex - UB8 2GU, United Kingdom
Tel. +44 1895 439027
Fax +44 1895 439028

EBARA ESPAÑA BOMBAS S.A.

C/Cormoranes 6 Y 8
Poligono Ind. La Estación
28320 Pinto (Madrid), Spain
Tel. +34 916.923.630
Fax +34 916.920.818

EBARA FRANCE

555, rue Juliette Récamier
69970 Chaponnay, France
Tel. +33 4 72769482
Fax +33 805101071

EBARA PUMPS EUROPE S.p.A. GERMANY

Ferdinand-Porsche-Ring 7
63110 Rodgau-Jügesheim, Germany
Tel. +49 (0) 6106- 660 99-0
Fax +49 (0) 6106- 660 99-45

EBARA POMPY POLSKA Sp. z o.o.

ul. Działkowa 115
02-234 Warszawa, Poland
Tel. + 48 22 3909920
Fax. + 48 22 3909929

EBARA PUMPS EUROPE S.p.A. MIDDLE EAST

P.O. Box 54515
Dubai Airport Free Zone
Dubai, United Arab Emirates
Tel. +971 4 609 1040
Fax +971 4 609 1038

EBARA PUMPS EUROPE S.p.A. RUSSIA

Tel. +7 985 7672672

EBARA PUMPS EUROPE S.p.A. SAUDI ARABIA

Tel./Fax +966 2 629 76 78

EBARA PUMPS EUROPE S.p.A. INDIA LIAISON OFFICE

Bhumira Costarica,
Room No. 1503, Sector -18,
Palm Beach Rd., Sanpada,
Navi Mumbai, Maharashtra, India
Tel. +91 22 27812862/ 63/ 64
Fax +91 22 27812865



EBARA Pumps Europe S.p.A.

Via Pacinotti, 32
36040 Brendola (Vicenza), Italy
Tel. +39 0444 706811 - Fax: +39 0444 706950
Plants: Cles, Brendola
e-mail: marketing@ebaraeurope.com
www.ebaraeurope.com



EBARA Corporation

11-1, Haneda Asahi-cho, Ohta-ku,
Tokyo 144-8510
Japan
Tel. +81 3 6275-7598 - Fax +81 3 5736-3193
www.ebara.com