

PLAGES D'UTILISATION

Réseau d'alimentation :	Mono 230V ou Tri 400V*
Fréquence :	50 / 60 Hz
Intensité :	1,5 à 12A
Protection moteur :	0,55 à 4 kW
Température ambiante :	-30°C à +50°C
Indice de protection :	IP54

*suivant modèle

MS LIFT

COFFRETS DE COMMANDE ET DE PROTECTION Pour pompes de relevage 50 Hz / 60 Hz

AVANTAGES

- Fonctions de pilotage dédiées au relevage, suivant détection de niveau par flotteurs.
- Protection complète des moteurs des pompes (surcharge et thermique + sondes thermiques PTO).
- Contrôle d'opération intuitif par boutons, LED et icônes.
- Signalisation en façade par voyants LED
- Mise en marche forcée de la(des) pompe(s) sur trop plein.
- Alarme de trop plein sonore intégrée, possibilité de la rendre indépendante du réseau d'alimentation par la connexion de batteries 9V* sur l'entrée prévue à cet effet.
- Verrouillage des commandes du coffret possible dans le cas d'une installation extérieure.
- Retard à l'arrêt de la pompe de base paramétrable pour réaliser, ou non, un dénoyage temporaire.
- Permutation automatique en fin de cycle (MS-Lift 2x4kW)
- Protection antiblocage activable, pour un test de 2s toutes les 24h.
- Utilisation de flotteur type NIVO430 ou EUROFLOT423 suivant la nature du fluide.
- Reports d'information par contact sec.
- Intervention sûre avec le sectionneur extérieur.

*Non fournies

CONCEPTION

- Enveloppe IP54 résistante aux UV.
- Fixation murale par 4 vis (non fournies).
- Couvercle à fermeture par vis.
- Conformés aux normes EN 50178, EN 60204-1, EN 60730-1, EN 61000-6-2 et EN 61000-6-3.
- Compatibilité électromagnétique : 2004/108/EG
- Directive basse-tension : 2006/95/EG.

Quatre modèles en standard

- MS-Lift 1x4kW : mono 230V ou tri 400V pour 1 pompe avec 2 flotteurs.
- MS-Lift 2x4kW 230V ou tri 400V : pour 2 pompes avec 3 flotteurs.

APPLICATIONS

- Gestion d'une ou deux pompes en installation fixe : puisard inondé ou fosse sèche (SVO, SCA, SHS, SBS, SDL, TP 2800, AQUAVAL).
- Surveillance de niveau et protection moteur(s) contre les sur-intensités, les surcharges thermiques et la marche à sec.

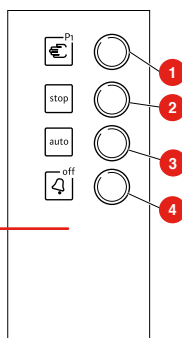
MS-Lift pour 2 pompes



MS LIFT

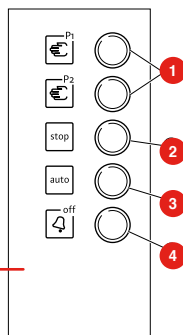
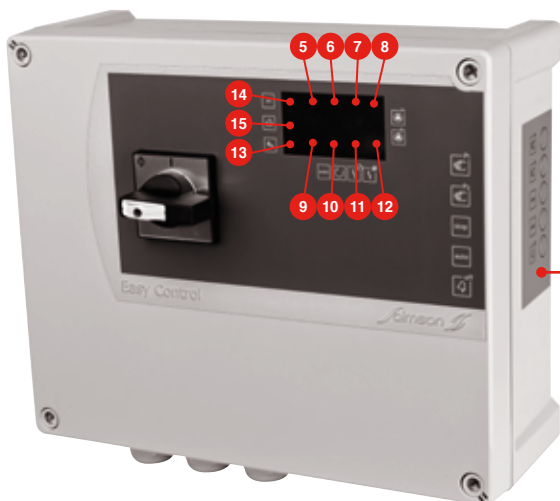
DESCRIPTION

MS-Lift 1x4kW



- 1- Marche manuelle des pompes (maintenu enfoncé)
- 2- Arrêt du mode automatique
- 3- Mode automatique
- 4- Arrêt et et acquittement wde l'alarme
- 5- Voyant mode automatique de la pompe 1
- 6- Voyant de fonctionnement de la pompe 1
- 7- Voyant de surcharge de la pompe 1
- 8- Voyant de défaut de bobinage de la pompe 1
- 9- Voyant mode automatique de la pompe 2
- 10- Voyant de fonctionnement de la pompe 2
- 11- Voyant de surcharge de la pompe 2
- 12- Voyant de défaut de bobinage de la pompe 2
- 13- Voyant d'entretien
- 14- Voyant défaut trop plein
- 15- Voyant d'alimentation

MS-Lift 2x4kW



RACCORDEMENTS ANNEXES

Les organes suivants sont à raccorder au coffret :

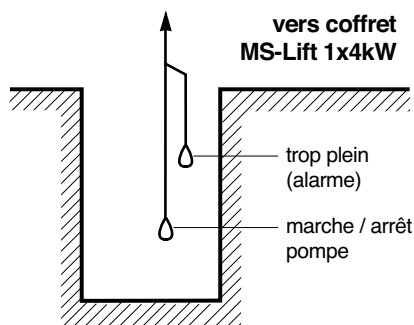
- alimentation des pompe(s),
- PTO des pompe(s),
- report défaut général des pompes,
- Sortie 230V~1A pour alarme de trop plein auxiliaire (sirène),
- réseau d'alimentation.
- Report alarme trop plein (modèle 2x4kW uniquement).

DIMENSIONS DES COFFRETS

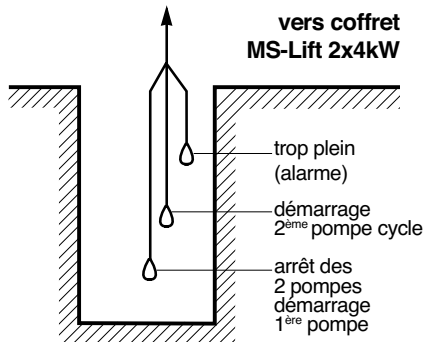
Poids (en kg) :	MS-Lift 1x4kW	MS-Lift 2x4kW
sans emballage	2,0	2,8
Largeur (mm)	191	289
Hauteur (mm)	240	239
Profondeur (mm)	155	155

FONCTIONNEMENT

Fonctionnement 1 pompe + 2 flotteurs

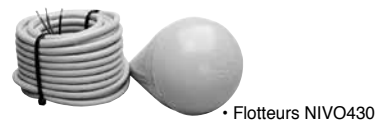


Fonctionnement 2 pompes + 3 flotteurs



ACCESSOIRES RECOMMANDÉS

- Flotteurs NIVO430 pour eaux chargées
- Flotteurs EUROFLOT423 pour eaux claires à peu chargées



- Flotteurs EUROFLOT423

